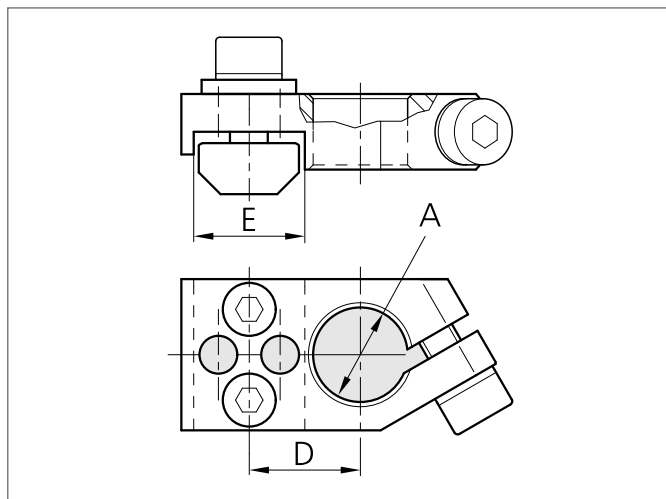
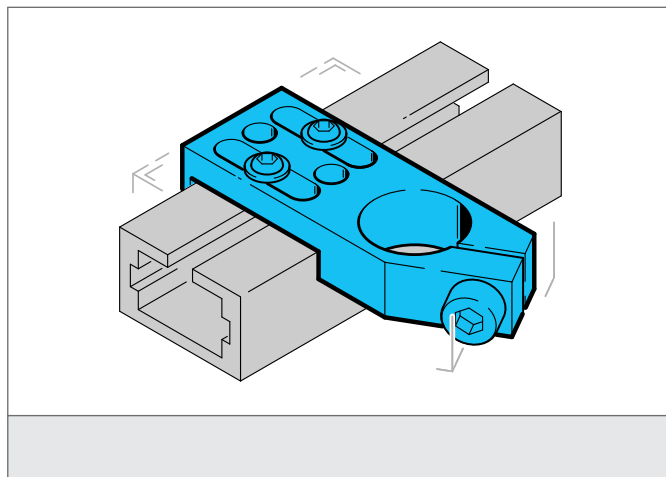


# SH-WST-L-10-U

## Winkelklemmstück

- Vielseitiges Haltesystem mit hoher Flexibilität
- Universelle Montage
- Stufenlose Justierung
- Robuste Bauweise



### TECHNISCHE DATEN (typ.)

Größe	10 mm (Durchmesser A) 16 mm (Abstandsmaß D) 18 mm (Abstandsmaß E)
Geeignet für	Klemmbolzen 10 mm
Gehäusematerial	Metall
Produktserie	Systemhalter SH