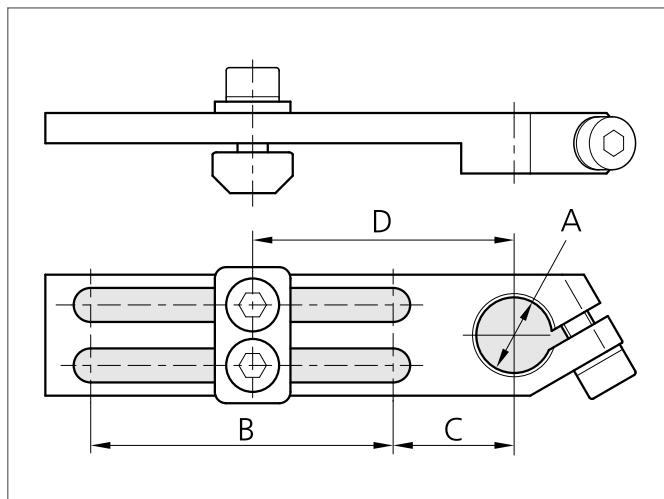
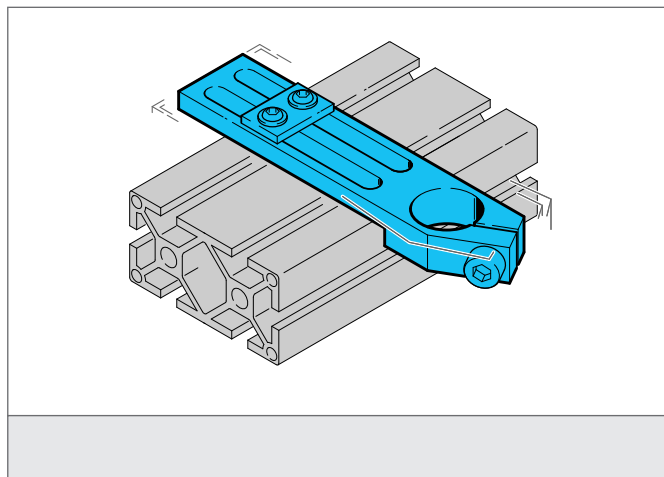


# SH-WSL-L-14-40-U Winkelklemmstück

- Vielseitiges Haltesystem mit hoher Flexibilität
- Universelle Montage
- Stufenlose Justierung
- Robuste Bauweise



## TECHNISCHE DATEN (typ.)

Größe	14 mm (Durchmesser A) 40 mm (Abstandsmaß B) 18 mm (Abstandsmaß C)
Geeignet für	Klemmbolzen 14 mm
Gehäusematerial	Metall
Produktserie	Systemhalter SH