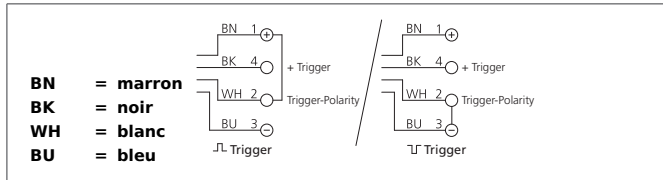


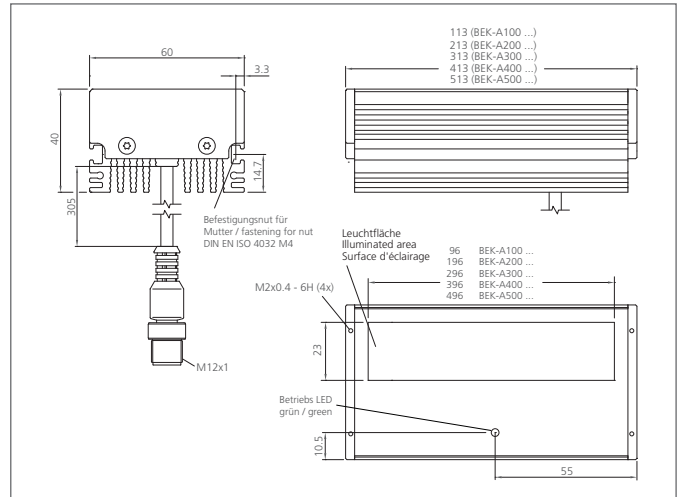
## BEK-A100-G2T-K-BS Barre d'éclairage

- Intensité lumineuse extrêmement élevée grâce aux LED haute puissance
- Contrôle de la puissance intégrée à haute efficacité
- Intelligent temperature control with switch-off automatic
- Homogeneous light field thanks to special LED-optics
- Indice de protection élevé
- Entrée de déclenchement et déclenchement de la polarité séparée
- Robuste boîtier métallique
- Possibilité de montage universel
- Vitrine anti-rayures
- Traverse et focale disponibles en option



### Instructions de sûreté

La mise en œuvre de ces appareils doit être effectuée par du personnel qualifié. Ils ne doivent pas être utilisés pour des applications dans lesquelles la sécurité des personnes dépend du bon fonctionnement du matériel.



| CARACTÉRISTIQUES TECHNIQUES (typ.)           | +20°C, 24V DC                                       |
|--|---|
| Dimensions                                   | Barres d'éclairage                                  |
| Surface d'éclairage                          | 23 x 96 mm  |
| Caractéristiques                             | Internal control of power output                    |
| Type de lumière                              | Vert, 528 nm  |
| Angle d'émission FWHM                        | 30°   |
| Intensité lumineuse                          | 125 klx (0.1 m), 58.0 klx (0.2 m), 13.0 klx (0.5 m) |
| Tension d'alimentation                       | 18 ... 30 V DC (Supply Class 2)                     |
| Courant à vide                               | 550 mA, (24 V DC)                                   |
| Entrée de déclenchement niveau bas           | 0 ... < 2,8 V                                       |
| Entrée de déclenchement niveau haut          | > 3,3 ... 30 V                                      |
| Puissance                                    | 13,0 W (24 V DC)                                    |
| Charge aux chocs et vibrations               | 10 ... 55 Hz / 1,0 mm / 30 g                        |
| Protection contre les inversions de polarité | Oui   |
| Affichage                                    | LED : vert - Fonctionnement                         |
| Température ambiante, fonctionnement         | 0 ... +40 °C  |
| Indice de protection                         | IP 67   |
| Classe de protection                         | III, Répond au domaine de la basse tension (BT)     |
| Catégorie défavorisée (DIN EN 62471)         | Groupe libre  |
| Matériau du boîtier                          | Aluminium noir anodisé                              |
| Matériau                                     | PMMA, hardcoated (Fenêtre de protection)            |
| Connexion                                    | Câble, 0,3 m, + Connecteur M12, 4 pôles             |
| Poids  | 470 g   |
| Câbles de raccordement                       | VK ...  |