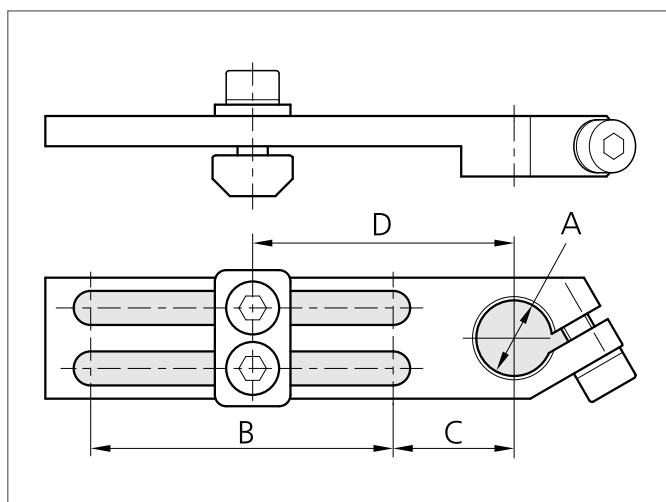
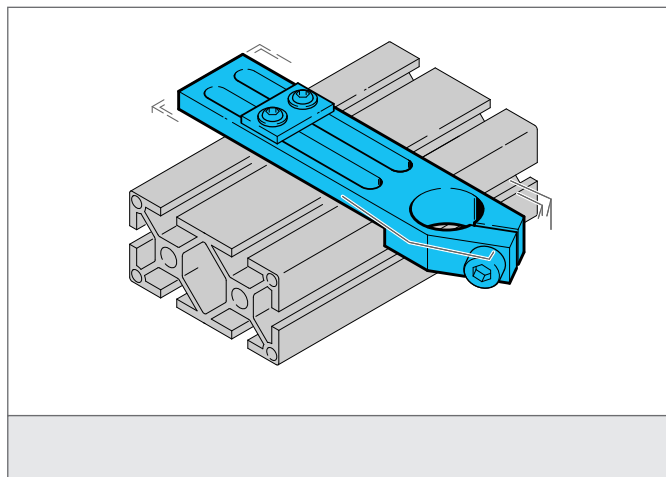


# SH-WSL-L-10-40-U Winkelklemmstück

- Vielseitiges Haltesystem mit hoher Flexibilität
- Universelle Montage
- Stufenlose Justierung
- Robuste Bauweise



## TECHNISCHE DATEN (typ.)

|                 |   |
|-----------------|---|
| Größe           | 10 mm (Durchmesser A)<br>40 mm (Abstandsmaß B)<br>16 mm (Abstandsmaß C) |
| Geeignet für    | Klemmbolzen 10 mm   |
| Gehäusematerial | Metall  |
| Produktserie    | Systemhalter SH   |