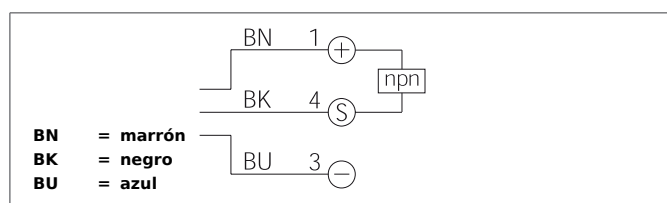
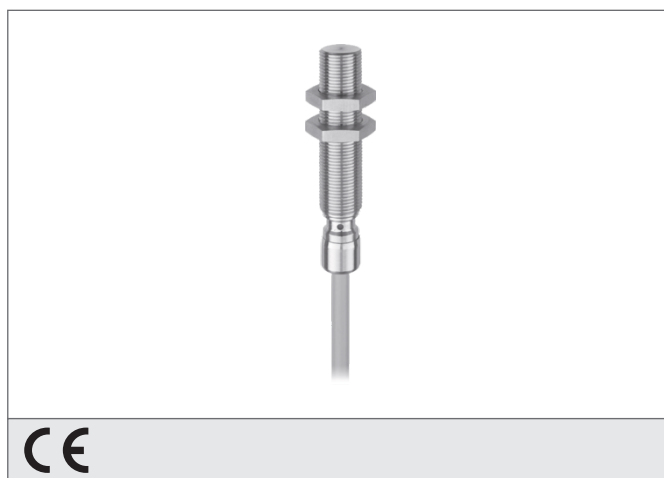


DCC 12 VL 06 NSLK

Detector de proximidad inductivo

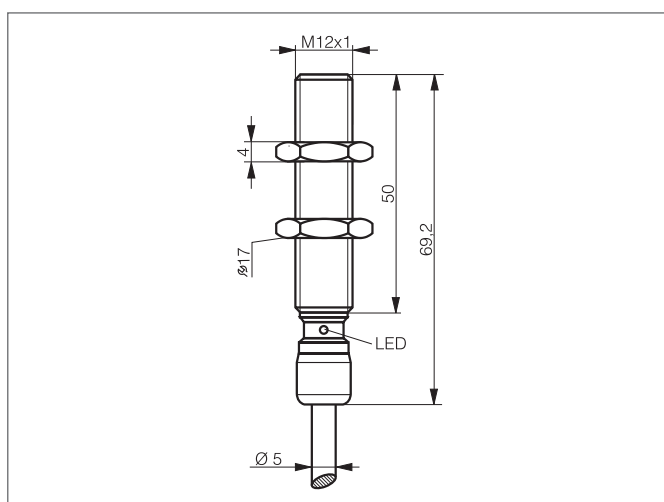
- Para la industria alimenticia
- Para aplicaciones marinas
- Amplio rango de detección para acero y aluminio
- Cuerpo de acero inoxidable de una sola pieza
- Grado de protección IP68 & IP69K
- Cable de conexión de TPE-S
- Amplificador integrado
- Protección contra cortocircuito
- Supresión de primer pulso en la conexión
- LED



Safety instructions

The Instruments are not to be used for safety applications, in particular applications in which safety of persons depends on proper operation of the instruments.

These instruments shall exclusively be used by qualified personnel.



TECHNICAL INFORMATION (typ.)	+20°C, 24V DC
Principio de funcionamiento	Inductivo
Evaluación	digital
Tamaño	M12 x 1 (Rosca)
Diseño	Rosca
Fijación	enrasado
Características	Distancia de operación extremadamente alta, hasta 80 bar, Carcasa totalmente de acero inoxidable
Distancia de trabajo	6 mm
Placa de medición estándar	18 x 18 x 1 mm
Tensión de alimentación	10 ... 30 V DC
Corriente en vacío	< 10 mA
Salida de conmutación	npn, 200 mA, NO
Histéresis en la conmutación	< 15 %
Resistencia a impactos y vibración	10 ... 55 Hz / 1,0 mm / 30 g
Caída de tensión	< 2,0 V
Frecuencia de conmutación	600 Hz
Temperatura ambiente, operación	-25 ... +85 °C
Resistencia Tensión de aislamiento	500 V
Técnica de protección	IP 68, IP 69K
material de la carcasa	acero inoxidable (1.4435 / AISI 316L)
Material	TPE-S (Cable)
Conexión	Cable, 2,0 m