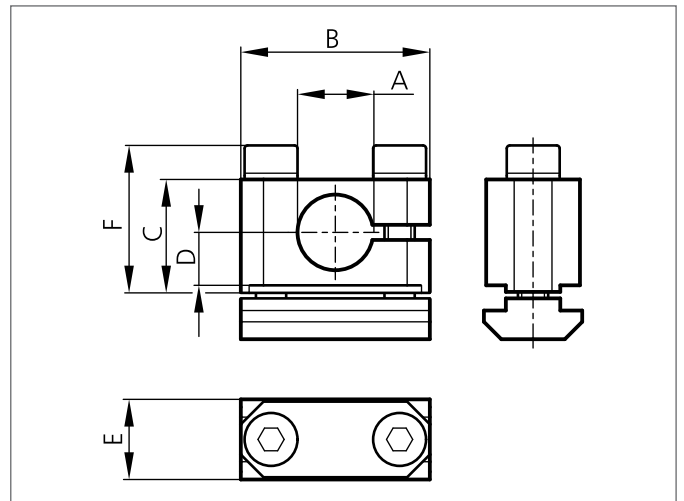
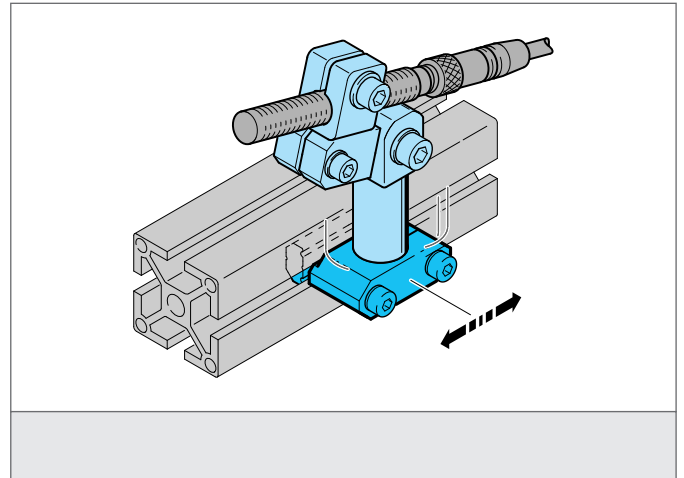


SH-KVB-X-14 Kreuzverbinder

- Vielseitiges Haltesystem mit hoher Flexibilität
- Universelle Montage
- Stufenlose Justierung
- Robuste Bauweise



TECHNISCHE DATEN (typ.)

Größe	14 mm (Durchmesser A) 32 mm (Abstandsmaß B) 18 mm (Abstandsmaß C) 9 mm (Abstandsmaß D) 12 mm (Abstandsmaß E) 24,5 mm (Abstandsmaß F)
Geeignet für	Klemmbolzen 14 mm
Gehäusematerial	Metall
Produktserie	Systemhalter SH