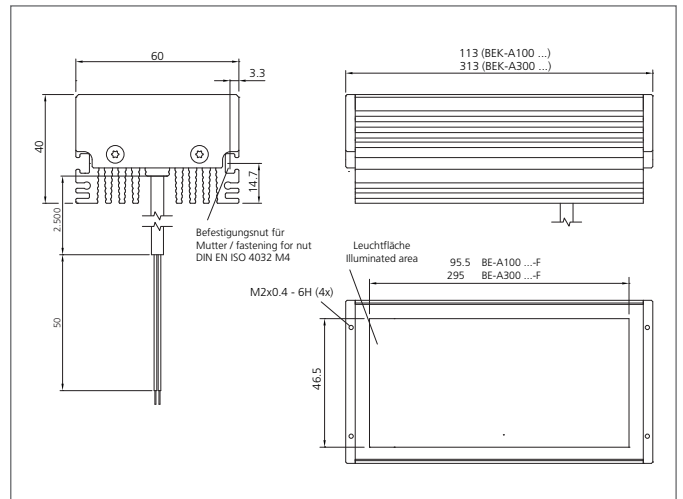
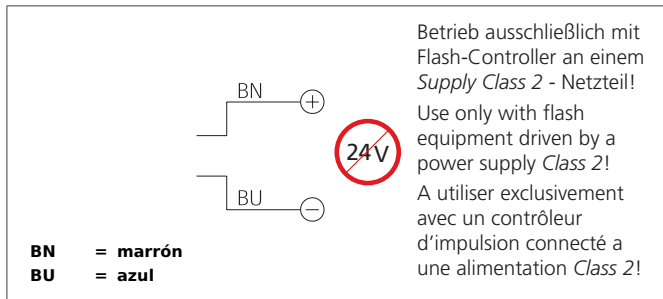


BE-A300-F5-K

Proyector de luz lineal

- Elevado factor de sobrecorriente
- Operación de modo pulsante para "congelar" e inspeccionar objetos en movimiento con extremadamente alta iluminación
- Larga vida útil gracias al control térmico inteligente
- Campo de iluminación homogéneo
- Elevado grado de protección
- Carcasa metálica robusta
- Posibilidades de montaje universales
- Cristal de protección resistente a rayaduras
- Placas frontales y ópticas frontales disponibles opcionalmente



Safety instructions

The Instruments are not to be used for safety applications, in particular applications in which safety of persons depends on proper operation of the instruments.
These instruments shall exclusively be used by qualified personnel.

TECHNICAL INFORMATION (typ.)	+20°C
Consumo de energía del pulso (máx.)	750 W
Factor de sobrecarga del pulso	12
Capacidad de corriente del pulso	24000 mA
Diseño	Barras de luz
Área iluminada	46 x 295 mm
Características	Intermitente mediante el controlador de flash
Color de la luz	Blanco, 6000 K
Ángulo de emisión FWHM	30°
Intensidad de iluminación	195 klx (0.1 m / 100%) 465 klx (0.1 m / 400%) 820 klx (0.1 m / 800%) 122 klx (0.2 m / 100%) 284 klx (0.2 m / 400%) 495 klx (0.2 m / 800%) 46.0 klx (0.5 m / 100%) 117.0 klx (0.5 m / 400%) 188 klx (0.5 m / 800%) 15.5 klx (1.0 m / 100%) 37.0 klx (1.0 m / 400%) 63.0 klx (1.0 m / 800%)
Tensión de alimentación	No constant voltage!
Resistencia a impactos y vibración	10 ... 55 Hz / 1,0 mm / 30 g
Temperatura ambiente, operación	0 ... +40 °C
Técnica de protección	IP 67
Grupo de riesgo (DIN EN 62471)	Grupo de riesgo 2
material de la carcasa	Aluminio negro anodizado

BE-A300-F5-K

Proyector de luz lineal



TECHNICAL INFORMATION (typ.)

+20°C

Material

PUR (Cable)
PMMA, recubrimiento endurecido (Ópticas de protección)

Conexión

Cable, 2,5 m, extremos abiertos, Uso sólo con equipos flash

Peso

1100 g