

BE-A300-F5-K

Barre d'éclairage

- Facteur élevé de surintensité
- Mode impulsif pour „fi ger“ les images lors des tâches d'inspection d'objets en mouvement très rapide avec une intensité lumineuse extrêmement élevée
- Thermo-gestion intelligente pour une longue durée de vie
- Champ lumineux homogène
- Indice de protection élevé
- Robuste boîtier métallique
- Possibilité de montage universel
- Vitrine anti-rayures
- Traverse et focale disponibles en option

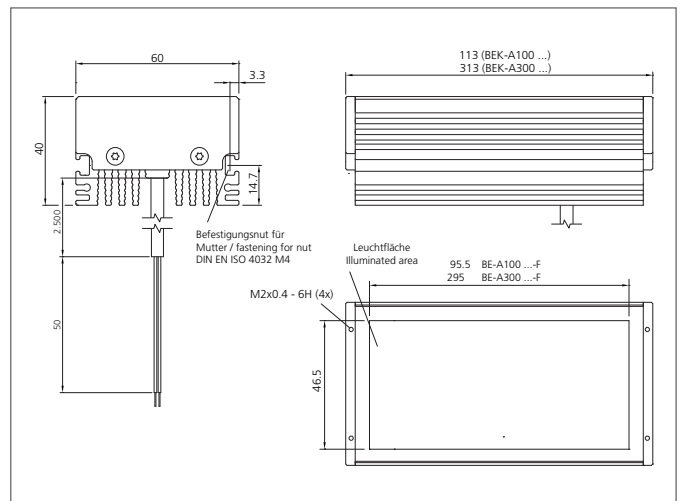


Betrieb ausschließlich mit Flash-Controller an einem Supply Class 2 - Netzteil!
Use only with flash equipment driven by a power supply Class 2!
A utiliser exclusivement avec un contrôleur d'impulsion connecté à une alimentation Class 2!

BN = marron
BU = bleu

Instructions de sûreté

La mise en œuvre de ces appareils doit être effectuée par du personnel qualifié. Ils ne doivent pas être utilisés pour des applications dans lesquelles la sécurité des personnes dépend du bon fonctionnement du matériel.



CARACTÉRISTIQUES TECHNIQUES (typ.)	+20°C
Puissance impulsifonnelle (max.)	750 W
Facteur de charge	12
Capacité de charge	24000 mA
Dimensions	Barres d'éclairage
Surface d'éclairage	46 x 295 mm
Caractéristiques	Flashable by means of flash controller
Type de lumière	Blanc, 6000 K
Angle d'émission FWHM	30°
Intensité lumineuse	195 klx (0.1 m / 100%) 465 klx (0.1 m / 400%) 820 klx (0.1 m / 800%) 122 klx (0.2 m / 100%) 284 klx (0.2 m / 400%) 495 klx (0.2 m / 800%) 46.0 klx (0.5 m / 100%) 117.0 klx (0.5 m / 400%) 188 klx (0.5 m / 800%) 15.5 klx (1.0 m / 100%) 37.0 klx (1.0 m / 400%) 63.0 klx (1.0 m / 800%)
Tension d'alimentation	Pas de tension constante!
Charge aux chocs et vibrations	10 ... 55 Hz / 1,0 mm / 30 g
Température ambiante, fonctionnement	0 ... +40 °C
Indice de protection	IP 67
Catégorie défavorisée (DIN EN 62471)	Catégorie défavorisée 2
Matériau du boîtier	Aluminium noir anodisé

BE-A300-F5-K Barre d'éclairage



CARACTÉRISTIQUES TECHNIQUES (typ.)		+20°C
Matériau	PUR (Câble) PMMA, hardcoated (Protection optics)	
Connexion	Câble, 2,5 m, extrémités libres, Utilisation exclusivement avec un contrôleur d'impulsion lumineuse!	
Poids	1100 g	