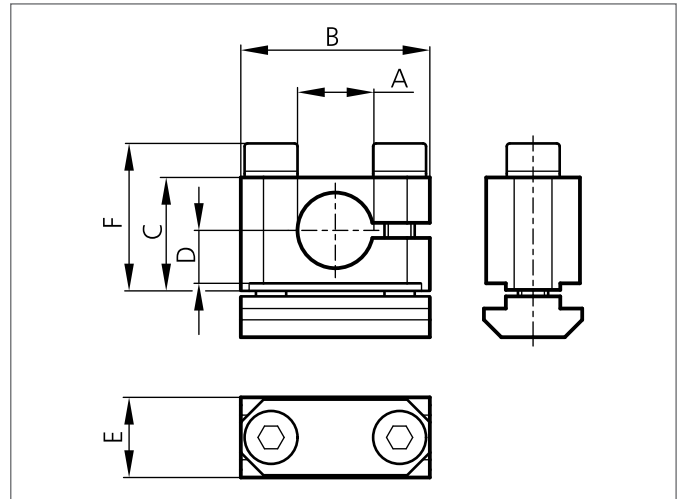
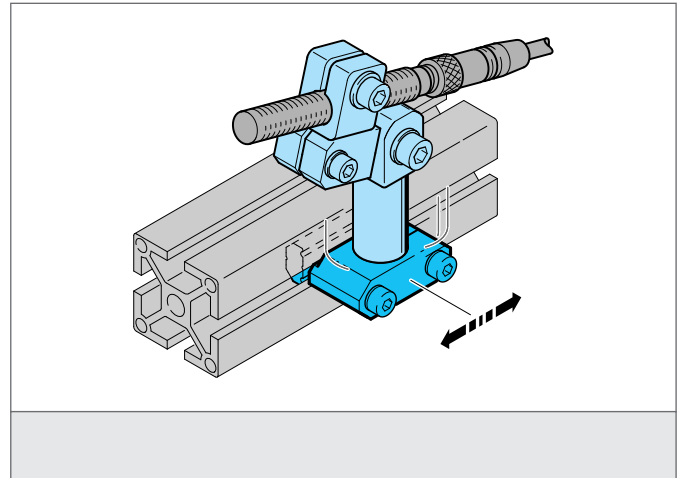


# SH-KVB-L-10 Kreuzverbinder

- Vielseitiges Haltesystem mit hoher Flexibilität
- Universelle Montage
- Stufenlose Justierung
- Robuste Bauweise



## TECHNISCHE DATEN (typ.)

Größe	10 mm (Durchmesser A) 25 mm (Abstandsmaß B) 14 mm (Abstandsmaß C) 7 mm (Abstandsmaß D) 10 mm (Abstandsmaß E) 19,5 mm (Abstandsmaß F)
Geeignet für	Klemmbolzen 10 mm
Gehäusematerial	Metall
Produktserie	Systemhalter SH