

- High excess current factor
- 闪光模式操作“冻结图像”，以极高的光强度检查快速移动对象
- 由于有智能的热管理，产品使用寿命很长
- 均匀的发光场
- 高防护等级
- 结实的金属外壳
- 通用性安装
- 防刮划窗口
- 还可选用侧边条和聚焦光元件

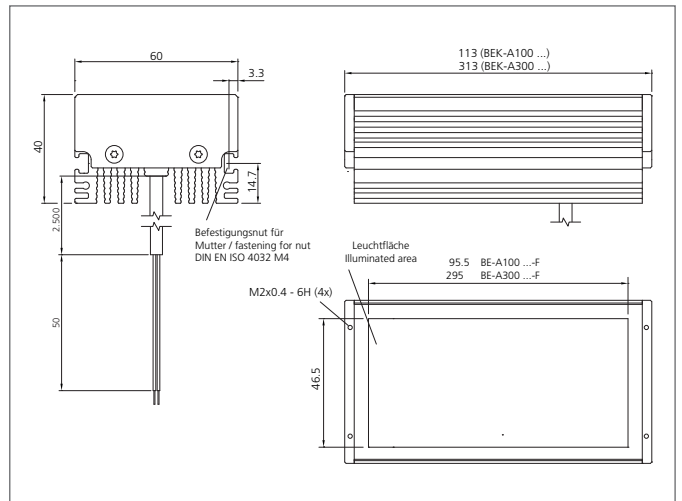


BN = brown
BU = blue

Betrieb ausschließlich mit Flash-Controller an einem Supply Class 2 - Netzteil!
Use only with flash equipment driven by a power supply Class 2!
A utiliser exclusivement avec un contrôleur d'impulsion connecté a une alimentation Class 2!

Safety instructions

The Instruments are not to be used for safety applications, in particular applications in which safety of persons depends on proper operation of the instruments.
These instruments shall exclusively be used by qualified personnel.



TECHNICAL INFORMATION (typ.)		+20°C
脉冲功率消耗		720 W (max.)
脉冲过载系数		12
脉冲电流容量		24000 mA
设计		条形光源
照明区域		46 x 295 mm
特征		通过擦写控制器进行擦写
光的颜色		Red, 625 nm
发射角度		30 °
照明密度		100 klx (0.1 m / 100%) 310 klx (0.1 m / 400%) 515 klx (0.1 m / 800%) 62.0 klx (0.2 m / 100%) 178 klx (0.2 m / 400%) 324 klx (0.2 m / 800%) 24.0 klx (0.5 m / 100%) 66.0 klx (0.5 m / 400%) 115 klx (0.5 m / 800%) 7.5 klx (1.0 m / 100%) 20.0 klx (1.0 m / 400%) 38.0 klx (1.0 m / 800%)
工作电压		No constant voltage!
负载振荡		10 ... 55 Hz / 1,0 mm / 30 g
环境温度		0 +40 °C
防护等级		IP 67
危险类 (DIN EN62471标准)		Free group
外壳材料		Aluminium black anodized

TECHNICAL INFORMATION (typ.)

+20°C

材料

PUR (电缆)
PMMA, hardcoated (保护光元件)

连接

Cable, 2,5 m, flying leads, Use only with flash equipment!

重量

1100 g