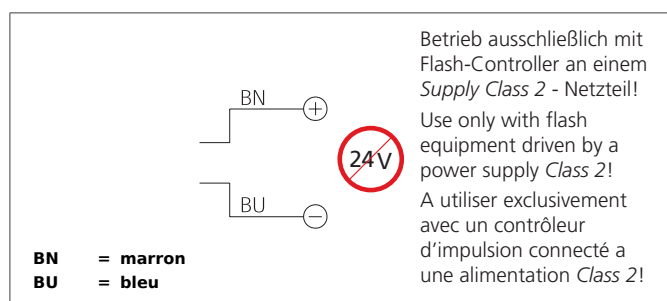


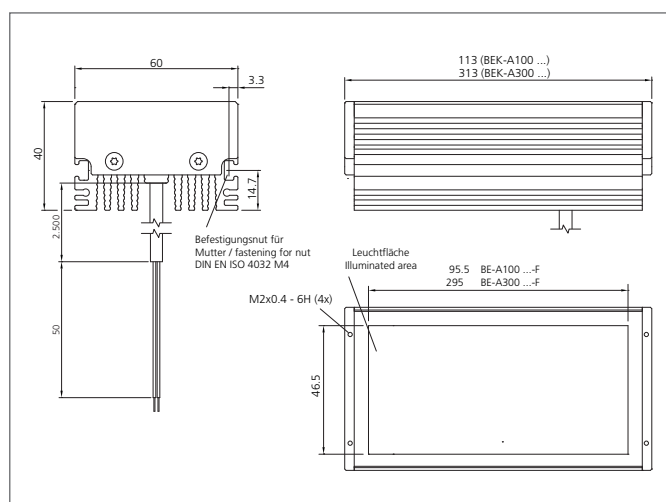
## BE-A300-F1-K Barre d'éclairage

- Facteur élevé de surintensité
- Mode impulsionnel pour „fi ger“ les images lors des tâches d'inspection d'objets en mouvement très rapide avec une intensité lumineuse extrêmement élevée
- Thermo-gestion intelligente pour une longue durée de vie
- Champ lumineux homogène
- Indice de protection élevé
- Robuste boîtier métallique
- Possibilité de montage universel
- Vitrine anti-rayures
- Traverse et focale disponibles en option



### Instructions de sûreté

La mise en œuvre de ces appareils doit être effectuée par du personnel qualifié. Ils ne doivent pas être utilisés pour des applications dans lesquelles la sécurité des personnes dépend du bon fonctionnement du matériel.



CARACTÉRISTIQUES TECHNIQUES (typ.)	+20°C
Puissance impulsionnelle (max.)	720 W
Facteur de charge	12
Capacité de charge	24000 mA
Dimensions	Barres d'éclairage
Surface d'éclairage	46 x 295 mm
Caractéristiques	Flashable by means of flash controller
Type de lumière	Rouge, 625 nm
Angle d'émission FWHM	30°
Intensité lumineuse	100 klx (0.1 m / 100%) 310 klx (0.1 m / 400%) 515 klx (0.1 m / 800%) 62.0 klx (0.2 m / 100%) 178 klx (0.2 m / 400%) 324 klx (0.2 m / 800%) 24.0 klx (0.5 m / 100%) 66.0 klx (0.5 m / 400%) 115 klx (0.5 m / 800%) 7.5 klx (1.0 m / 100%) 20.0 klx (1.0 m / 400%) 38.0 klx (1.0 m / 800%)
Tension d'alimentation	Pas de tension constante!
Charge aux chocs et vibrations	10 ... 55 Hz / 1,0 mm / 30 g
Température ambiante, fonctionnement	0 ... +40 °C
Indice de protection	IP 67
Catégorie défavorisée (DIN EN 62471)	Groupe libre
Matériau du boîtier	Aluminium noir anodisé

## BE-A300-F1-K Barre d'éclairage



CARACTÉRISTIQUES TECHNIQUES (typ.)		+20°C
Matériau	PUR (Câble) PMMA, hardcoated (Protection optics)	
Connexion	Câble, 2,5 m, extrémités libres, Utilisation exclusivement avec un contrôleur d'impulsion lumineuse!	
Poids	1100 g	