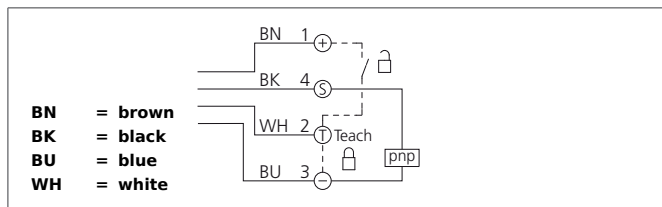


# OGUTI 051 FP3K-TSSL

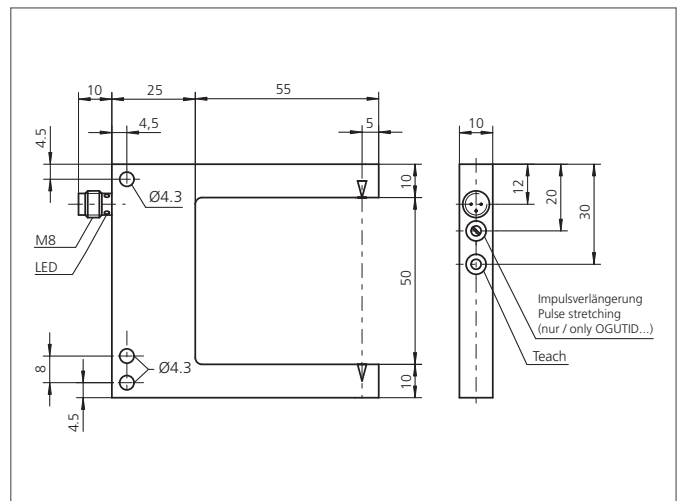
## Fork Light Barrier

- Rychlé, snadné, spolehlivé: nastavení citlivosti pomocí tlačítka Teach
- Funkce Autoteach v průběhu běžícího procesu
- Možnost dálkového učení s funkcí "KeyLock"
- Signalizace procesu učení pomocí diod LED
- Detekce velmi malých objektů
- Velká funkční rezerva
- Spínání při přerušení / dopadu paprsku
- 5-year warranty



### Safety instructions

The Instruments are not to be used for safety applications, in particular applications in which safety of persons depends on proper operation of the instruments.  
These instruments shall exclusively be used by qualified personnel.



TECHNICAL INFORMATION (typ.)	+20°C, 24V DC
Princip činnosti	Optický
Vyhodnocení	Digitální
Velikost	70 x 80 x 10 mm (Rozměry pouzdra)
Tvar	Vidlice
Šířka vidlice	50 mm
Délka ramene uvnitř	55 mm
Vyžádané světlo	Červené světlo, Taktované
Provozní napětí	10 ... 35 V DC (třída napájení 2)
Vlastní spotřeba energie	< 30 mA
Rozlišení	Ø 0,3 mm
Nastavení citlivosti	Tlačítko Teach + Remote Teach (vzdálené učení)
Spínací výstup	pnp, 200 mA, NO/NC, Přepínatelné
Spínací hystereze	< 0,1 mm
Odolnost vůči rázům / vibracím	10 ... 55 Hz / 1,0 mm / 30 g
Pokles napětí	2,0 V
Spínací kmitočet, frekvence	< 3,0 kHz
Reprodukovatelnost	< 0,03 mm
Teplota okolí, provoz	-10 ... +60 °C
Odolnost vůči okolnímu světlu	20 kLx
Izolační napětí	500 V
Stupeň krytí	IP 67
Třída ochrany	III, připojení k bezpečnému malému napětí
Materiál pouzdra	Zinková litina Černá Lakováno

# OGUTI 051 FP3K-TSSL

## Fork Light Barrier



### TECHNICAL INFORMATION (typ.)

**+20°C, 24V DC**

P ipojení

Konektor, M8, 4-pólový

P ipojovací kabel

TK ...