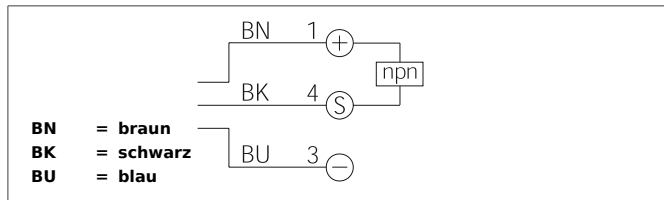
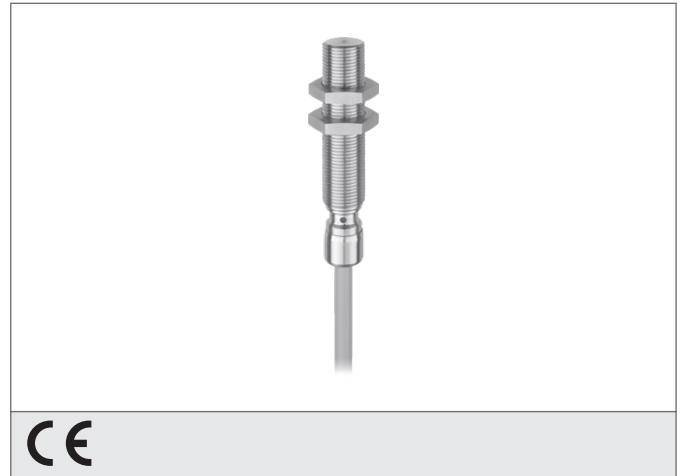


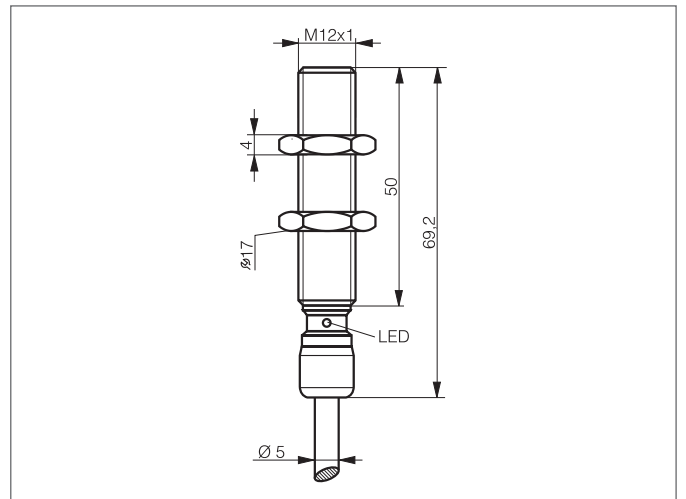
## DCC 12 VL 06 NOLK Induktiver Näherungsschalter

- Für die Lebensmittelindustrie
- Für Meerwasseranwendungen
- Großer Schaltabstand auf Stahl und Aluminium
- Geschlossene Ganzstahlhülse
- Schutzart IP 68 und IP 69K
- Anschlusskabel aus TPE-S
- Integrierter Verstärker
- Kurzschlusschutz
- Einschaltimpulsunterdrückung
- LED



### Sicherheitshinweis

Diese Geräte sind nicht zulässig für Sicherheitsanwendungen, insbesondere bei denen die Sicherheit von Personen von der Gerätefunktion abhängig ist. Der Einsatz der Geräte muss durch Fachpersonal erfolgen.



TECHNISCHE DATEN (typ.)	+20°C, 24V DC
Funktionsprinzip	Induktiv
Auswertung	digital
Größe	M12 x 1 (Gewinde)
Bauform	Gewinde
Montage	bündig
Besonderheiten	extrem hoher Schaltabstand, bis 80 bar, Ganzstahlhülse geschlossen
Schaltabstand	6 mm
Normmessplatte	18 x 18 x 1 mm
Betriebsspannung	10 ... 30 V DC
Leerlaufstrom	< 10 mA
Schaltausgang	npn, 200 mA, NC
Schalthyterese	< 15 %
Schock-/Schwingbeanspruchung	10 ... 55 Hz / 1,0 mm / 30 g
Spannungsfall	< 2,0 V
Schaltfrequenz	600 Hz
Umgebungstemperatur Betrieb	-25 ... +85 °C
Isolationsspannungsfestigkeit	500 V
Schutzart	IP 68, IP 69K
Gehäusematerial	Edelstahl (1.4435 / AISI 316L)
Material	TPE-S (Kabel)
Anschluss	Kabel, 2,0 m