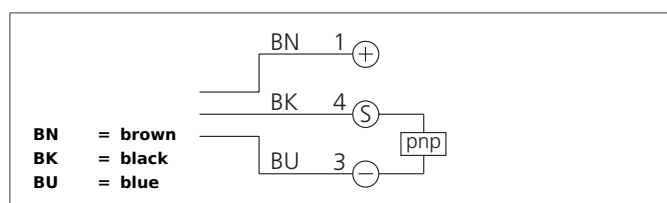


## OGU 050/125 VP3K-TSSL

### Fork Light Barrier

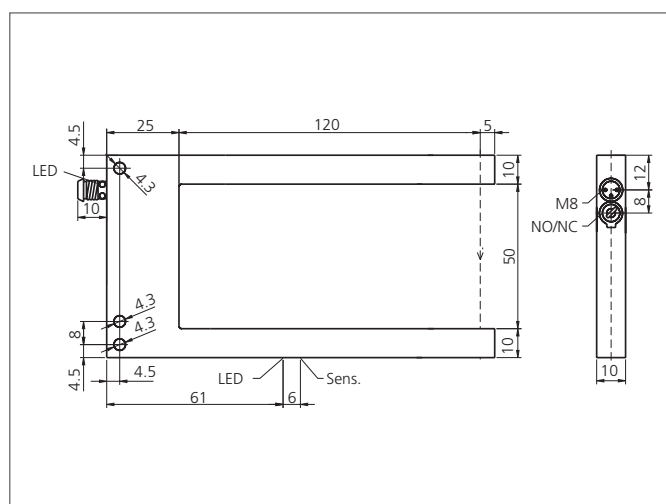
- Spínání p i p erušení / dopadu paprsku
- Nastavitelné z p ední strany
- Kovové pouzdro
- Integrovaná elektronika
- Nastavitelná citlivost
- Vysoká spínací frekvence
- Jasná kruhová LED
- Vysoký stupe krytí
- 5-year warranty



#### Safety instructions

The Instruments are not to be used for safety applications, in particular applications in which safety of persons depends on proper operation of the instruments.

These instruments shall exclusively be used by qualified personnel.



TECHNICAL INFORMATION (typ.)	+20°C, 24V DC
Princip činnosti	Optický
Vyhodnocení	Digitální
Velikost	70 x 150 x 10 mm (Rozm ěry pouzdra)
Tvar	Vidlice
Ší ka vidlice	50 mm
Délka ramene uvnit ě	125 mm
Vyza ované sv tlo	Infračervené sv tlo, Taktované
Provozní nap ět ě	10 ... 35 V DC (t ěda napájení 2)
Vlastní spot ěba energie	< 30 mA
Rozlišení	Ø 0,5 mm
Nastavení citlivosti	Potenciometr vp ědu
Spínací v ýstup	pnp, 200 mA, NO/NC, P ěpínatelné
Spínací hystereze	< 0,25 mm
Odolnost v ě či ráz m/ vibracím	10 ... 55 Hz / 1,0 mm / 30 g
Pokles nap ět ě	2,8 V
Spínací kmitočet, frekvence	4000 Hz
Reprodukovatelnost	0,06 mm
Teplota okolí, provoz	-10 ... +60 °C
Odolnost v ě či okolnímu sv tlu	20 kLx
Izolační nap ět ě	500 V
Stupe krytí	IP 67
T ěda ochrany	III, p ěpojení k bezpečnému malému nap ět ě
Materiál pouzdra	Hliník Černá Eloxováno

# OGU 050/125 VP3K-TSSL

## Fork Light Barrier



TECHNICAL INFORMATION (typ.)		+20°C, 24V DC
P ipojení		Konektor, M8, 3-pólový
P ipojovací kabel		TK ...