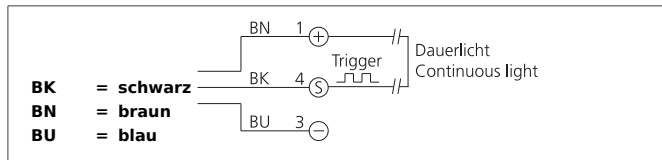
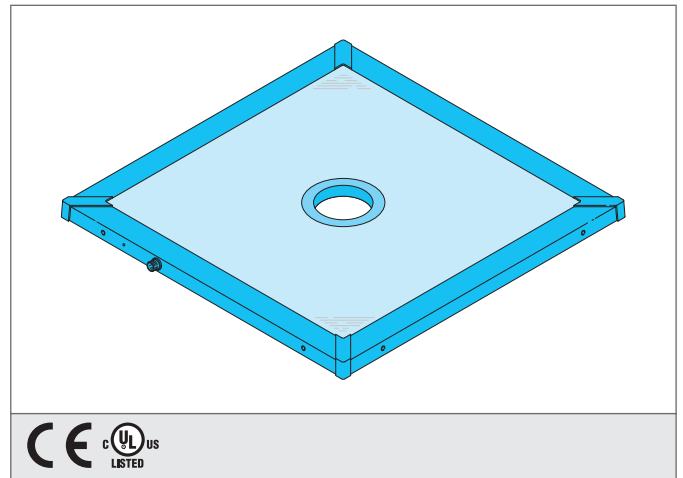


BEK-FL400/400-R50-G5T-IBS

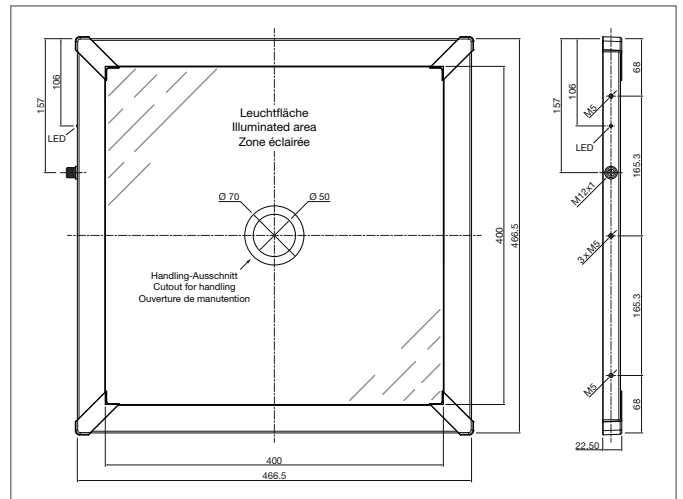
Flächenbeleuchtung

- Profilteil aus stranggepresstem Aluminium
- Modulare Bauweise für individuelle Baugrößen
- Mittig gelegener Handling-Ausschnitt
- Konstante Lichtintensität über den gesamten Spannungsbereich
- Homogenes Leuchtfeld
- Externer Triggereingang
- Hoher Wirkungsgrad



Sicherheitshinweis

Diese Geräte sind nicht zulässig für Sicherheitsanwendungen, insbesondere bei denen die Sicherheit von Personen von der Gerätefunktion abhängig ist. Der Einsatz der Geräte muss durch Fachpersonal erfolgen.



TECHNISCHE DATEN (typ.)		+20°C, 24V DC
Bauform	Flächenbeleuchtung	
Leuchtfläche	400 x 400 mm	
Besonderheiten	Triggereingang, robuste Bauweise, individuelle Baugrößen verfügbar, Handling-Ausschnitt, rund, Ø 50 mm, mittig	
Lichtfarbe	Weiß, 5700 K	
Betriebsspannung	24 V DC ± 5%, (Supply Class 2)	
Leerlaufstrom	1.300 mA, (24 V DC)	
Triggereingang Low Pegel	< 2,9 V	
Triggereingang High Pegel	> 3,3 V	
Leistung	32,0 W (24 V DC)	
Verpolschutz	Ja	
Anzeige	LED: grün - Betrieb	
Einschaltverzögerung (Trig.)	< 0,010 ms	
Ausschaltverzögerung (Trig.)	< 0,100 ms	
Umgebungstemperatur Betrieb	0 ... +40 °C	
Schutzart	IP 20	
Schutzklasse	III, Betrieb an Schutzkleinspannung	
Risikogruppe (DIN EN 62471)	Freie Gruppe	
Gehäusematerial	Aluminium schwarz eloxiert	
Material	PMMA (Schutzoptik)	
Anschluss	Stecker, M12, 3-polig	
Gewicht	5500 g	
Anschlusskabel	VK ...	

BEK-FL400/400-R50-G5T-IBS
Flächenbeleuchtung



TECHNISCHE DATEN (typ.)	+20°C, 24V DC
Einschraubtiefe	max. 6,5 mm
Anzugsmoment	max. 4 Nm