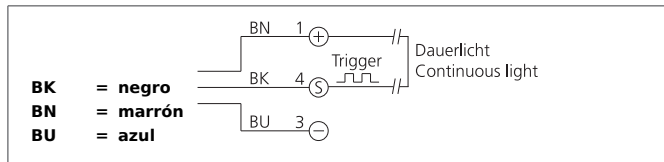
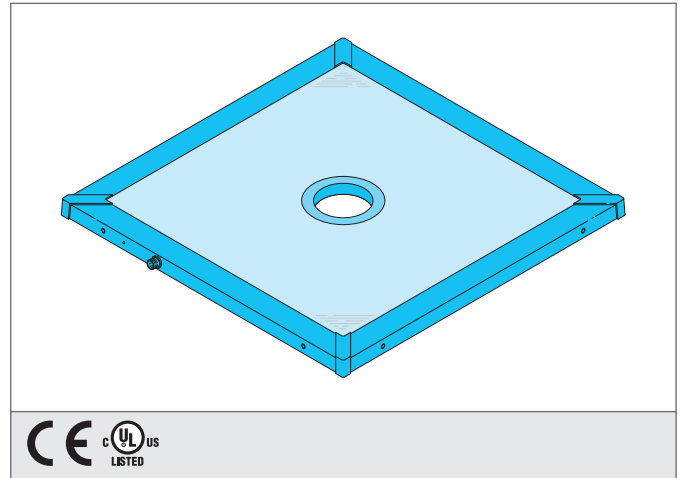


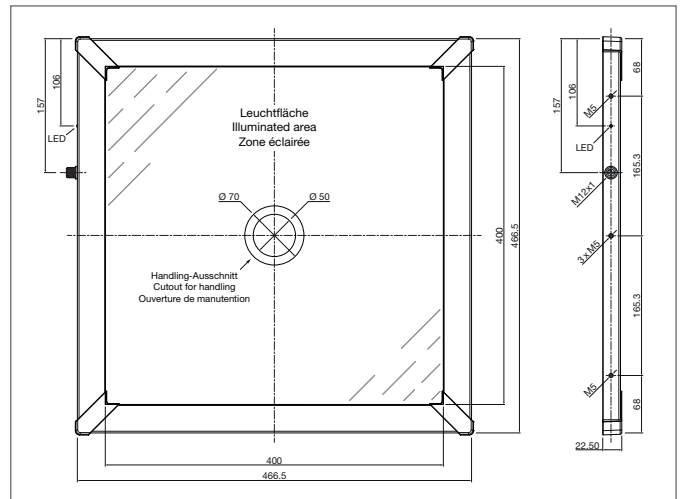
Backlight

- Sección de perfil de aluminio extruido
- Modular design for individual sizes
- Centrally located handling cutout
- Intensidad de luz constante en todo el rango de tensión
- Campo de iluminación homogéneo
- Entrada externa de trigger
- Alta eficiencia



Safety instructions

The Instruments are not to be used for safety applications, in particular applications in which safety of persons depends on proper operation of the instruments.
 These instruments shall exclusively be used by qualified personnel.



TECHNICAL INFORMATION (typ.)		+20°C, 24V DC
Diseño		Backlight
Área iluminada		400 x 400 mm
Características		Entrada de trigger, Diseño robusto, individual sizes available, Cutout for handling, round, Ø 50 mm, centrally located
Color de la luz		Blanco, 5700 K
Tensión de alimentación		24 V DC ± 5%, (suministro clase 2)
Corriente en vacío		1.300 mA, (24 V DC)
Entrada de trigger nivel bajo		< 2,9 V
Entrada de trigger nivel alto		> 3,3 V
Potencia		32,0 W (24 V DC)
Protección a la inversión de polaridad		Sí
Display		LED: verde - indicación de operación
Retardo a la conexión (Trig.)		< 0,010 ms
Retardo a la desconexión (Trig.)		< 0,100 ms
Temperatura ambiente, operación		0 ... +40 °C
Técnica de protección		IP 20
Grado de protección		III, funcionamiento en bajo voltaje
Grupo de riesgo (DIN EN 62471)		Grupo libre
material de la carcasa		Aluminio negro anodizado
Material		PMMA (Ópticas de protección)
Conexión		Conector, M12, 3-polos
Peso		5500 g
Cable de conexión		VK ...

BEK-FL400/400-R50-G5T-IBS

Backlight



TECHNICAL INFORMATION (typ.)	+20°C, 24V DC
Screw-in depth	max. 6,5 mm
Tightening torque	max. 4 Nm