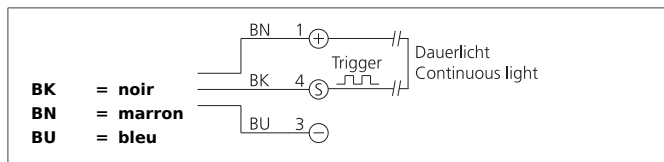
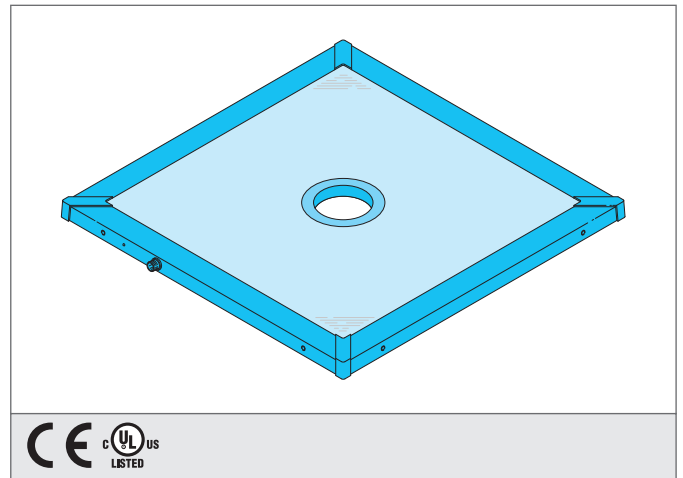


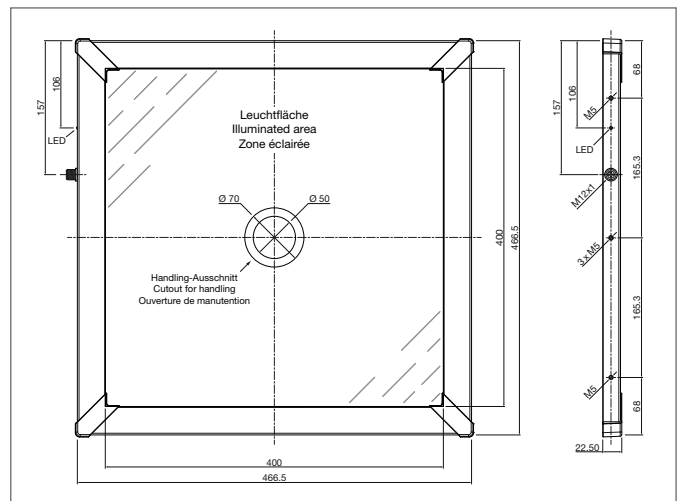
Rétro-éclairages

- Profilé en aluminium extrudé
- Conception modulaire pour des tailles individuelles
- Ouverture de manutention située au centre
- Niveau de luminosité homogène sur l'entière plage de tension
- Champ lumineux homogène
- Entrée de déclenchement externe
- Rendement élevé



Instructions de sûreté

La mise en œuvre de ces appareils doit être effectuée par du personnel qualifié. Ils ne doivent pas être utilisés pour des applications dans lesquelles la sécurité des personnes dépend du bon fonctionnement du matériel.



CARACTÉRISTIQUES TECHNIQUES (typ.)		+20°C, 24V DC
Dimensions	Rétro-éclairage	
Surface d'éclairage		400 x 400 mm
Caractéristiques		Entrée de déclenchement, robust design, tailles individuelles disponibles, Ouverture de manutention, rond, Ø 50 mm, située au centre
Type de lumière		Blanc, 5700 K
Tension d'alimentation		24 V DC ± 5%, (Supply Class 2)
Courant à vide		1.300 mA, (24 V DC)
Entrée de déclenchement niveau bas		< 2,9 V
Entrée de déclenchement niveau haut		> 3,3 V
Puissance		32,0 W (24 V DC)
Protection contre les inversions de polarité		Oui
Affichage		LED : vert - Fonctionnement
Activation différée du déclencheur (Trig.)		< 0,010 ms
Désactivation différée du déclencheur (Trig.)		< 0,100 ms
Température ambiante, fonctionnement		0 ... +40 °C
Indice de protection		IP 20
Classe de protection		III, Répond au domaine de la basse tension (BT)
Catégorie défavorisée (DIN EN 62471)		Groupe libre
Matériau du boîtier		Aluminium noir anodisé
Matériau		PMMA (Protection optics)
Connexion		Connecteur, M12, 3 pôles
Poids		5500 g

BEK-FL400/400-R50-G5T-IBS

Rétro-éclairages



CARACTÉRISTIQUES TECHNIQUES (typ.)	+20°C, 24V DC
Câbles de raccordement	VK ...
Profondeur de vissage	max. 6,5 mm
couple de serrage	max. 4 Nm