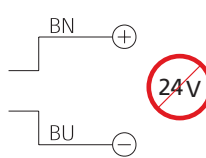


BE-F100/100-F1-K Flächenbeleuchtung

- Hoher Überstromfaktor
- Pulsbetrieb zum Inspizieren sich schnell bewegender Objekte
- Extrem lichtstark für hohe Tiefenschärfe
- Hohe Lebensdauer durch intelligentes Thermomanagement
- Homogenes Lichtfeld
- Hohe Schutzart IP 67
- Robustes Metallgehäuse



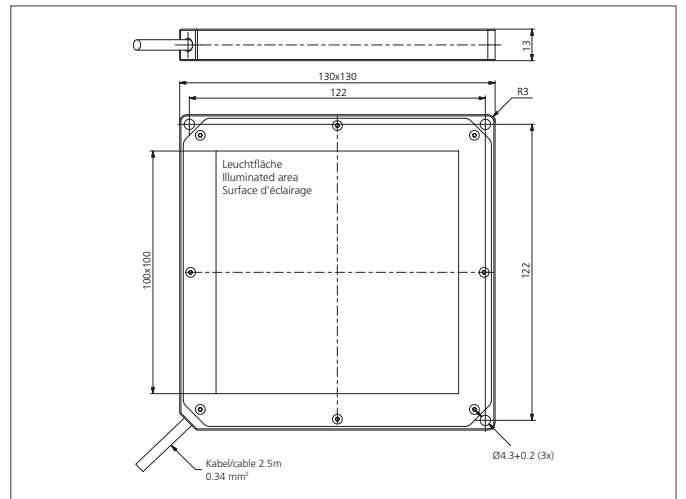


BN = braun
BU = blau

Betrieb ausschließlich mit Flash-Controller an einem *Supply Class 2* - Netzteil!
Use only with flash equipment driven by a power supply *Class 2*!
A utiliser exclusivement avec un contrôleur d'impulsion connecté à une alimentation *Class 2*!

Sicherheitshinweis

Diese Geräte sind nicht zulässig für Sicherheitsanwendungen, insbesondere bei denen die Sicherheit von Personen von der Gerätefunktion abhängig ist. Der Einsatz der Geräte muss durch Fachpersonal erfolgen.



TECHNISCHE DATEN (typ.)

Impuls-Leistungsaufnahme (max)	55,0 W (max.)
Impuls-Überstromungsfaktor	6,4
Impuls-Strombelastbarkeit	3200 mA
Bauform	Flächenbeleuchtung
Leuchtfläche	100 x 100 mm
Besonderheiten	Blitzbar per Flash-Controller
Lichtfarbe	Rot, diffus, 625 nm
Betriebsspannung	Keine Konstantspannung!
Schock-/Schwingbeanspruchung	10 ... 55 Hz / 1,0 mm / 30 g
Umgebungstemperatur Betrieb	0 ... +50 °C
Isolationsspannungsfestigkeit	500 V
Schutzart	IP 67
Risikogruppe (DIN EN 62471)	Freie Gruppe
Gehäusematerial	Aluminium schwarz eloxiert
Material	PUR (Kabel) PC, opal diffus (Schutzoptik)
Anschluss	Kabel, 2,5 m, offenes Ende, Betrieb nur mit Flash-Controller!