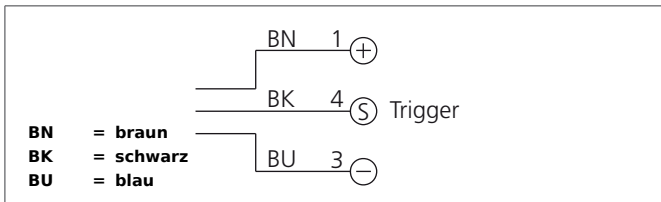


BEK-K50/50-G5TI-IBS

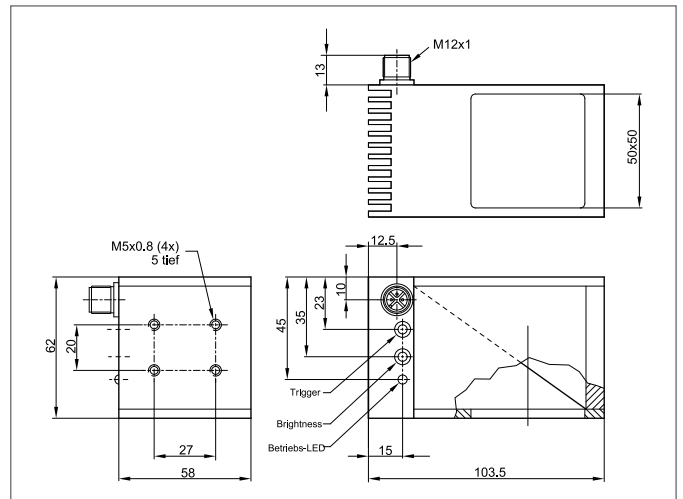
Koaxialbeleuchtung

- Integrierte Stromregelung
- Konstante Lichtintensität über den gesamten Spannungsbereich
- Homogene Ausleuchtung
- Externer Triggereingang
- Hoher Wirkungsgrad
- Lichtintensität einstellbar
- Robustes Metallgehäuse



Sicherheitshinweis

Diese Geräte sind nicht zulässig für Sicherheitsanwendungen, insbesondere bei denen die Sicherheit von Personen von der Gerätefunktion abhängig ist. Der Einsatz der Geräte muss durch Fachpersonal erfolgen.



TECHNISCHE DATEN (typ.)	+20°C, 24V DC
Leuchtfläche	50 x 50 mm
Lichtfarbe	Weiß, 6500 K
Abstrahlwinkel FWHM	120°
Beleuchtungsstärke	21.3 klx (5 mm), 12.5 klx (30 mm), 7.1 klx (50 mm)
Betriebsspannung	18 ... 35 V DC (Supply Class 2)
Leerlaufstrom	310 mA, (24 V DC)
Triggereingang Low Pegel	0 ... < 2,8 V
Triggereingang High Pegel	> 3,3 ... 35 V
Leistung	7,4 W (24 V DC)
Schock-/Schwingbeanspruchung	10 ... 55 Hz / 1,0 mm / 30 g
Verpolschutz	Ja
Anzeige	LED: grün - Betrieb
Umgebungstemperatur Betrieb	0 ... +40 °C
Schutzart	IP 20
Schutzklasse	III, Betrieb an Schutzkleinspannung
Risikogruppe (DIN EN 62471)	Freie Gruppe
Gehäusematerial	Aluminium schwarz eloxiert
Material	Mineralglas (Fenster)
Anschluss	Stecker, M12, 3-polig
Anschlusskabel	VK ...