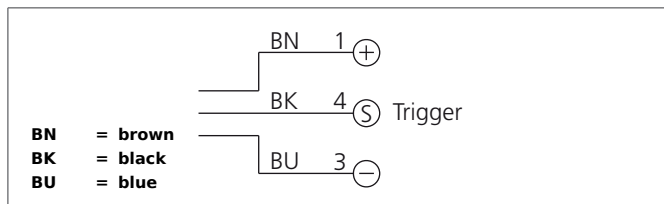
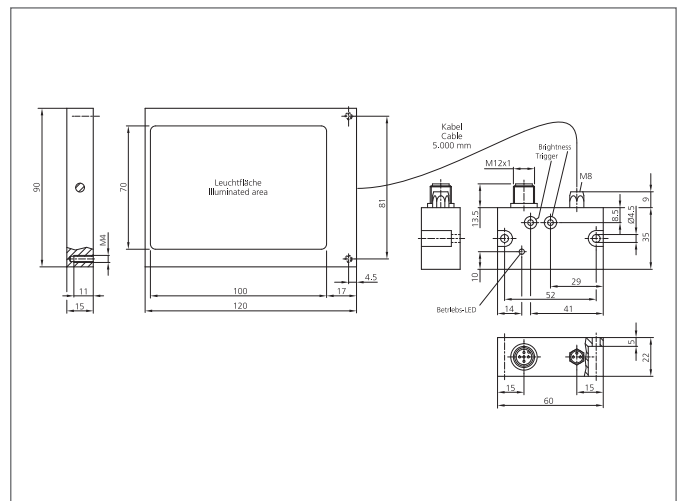


- 结实耐用的不锈钢外壳，可用在制药、饮料和食品行业
- 在整个电压范围内都能保持恒光强度水平
- 均匀的发光场
- 高效率
- 外连触发输入
- 光密度可调



**Safety instructions**

The Instruments are not to be used for safety applications, in particular applications in which safety of persons depends on proper operation of the instruments.  
 These instruments shall exclusively be used by qualified personnel.



TECHNICAL INFORMATION (typ.)		+20°C, 24V DC
设计		背景光源
照明区域		70 x 100 mm
特征		功率输出的外部控制
光的颜色		Red, 625 nm
工作电压		10 ... 35 V DC (Supply Class 2)
内部功耗		< 570 mA, (10 V DC)
输入低电平触发		0 < 2,8 V
输入高电平触发		> 3.3 35 V
功率		6,0 W
负载振荡		10 ... 55 Hz / 1,0 mm / 30 g
显示		LED灯：绿色，工作状态
开启滞后时间（触发）		0.268 ms
关闭滞后时间（触发）		0,090 ms
环境温度		0 +50 °C
防护等级		IP 69K, IP 67, (electronic control)
防护等级		III,在保护性低电压下工作
危险类（DIN EN62471标准）		Free group
外壳材料		stainless steel V4A, (1.4404 / AISI 316L - 1.4571 / AISI 316Ti)
连接		Cable, 5,0 m, M8, 4-poled, (Lighting), M12, (electronic control)
Connecting cable		VK ...