

# BE-A300-F5-K

## Aufsichtbeleuchtung

- Hoher Überstromfaktor
- Pulsbetrieb zum „Einfrieren“ und Inspizieren bewegter Objekte bei extrem hoher Beleuchtungsstärke
- Hohe Lebensdauer durch intelligentes Thermomanagement
- Homogenes Leuchtfeld
- Hohe Schutzart
- Robustes Metallgehäuse
- Universelle Befestigungsmöglichkeiten
- Kratzfeste Schutzscheibe
- Traversen und Vorsatzoptiken optional erhältlich

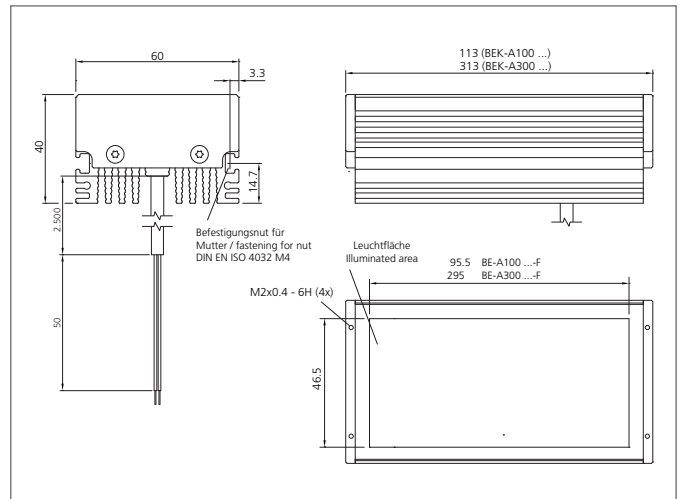


**BN = braun**  
**BU = blau**

Betrieb ausschließlich mit Flash-Controller an einem *Supply Class 2* - Netzteil!  
Use only with flash equipment driven by a power supply *Class 2*!  
A utiliser exclusivement avec un contrôleur d'impulsion connecté à une alimentation *Class 2*!

### Sicherheitshinweis

Diese Geräte sind nicht zulässig für Sicherheitsanwendungen, insbesondere bei denen die Sicherheit von Personen von der Gerätefunktion abhängig ist. Der Einsatz der Geräte muss durch Fachpersonal erfolgen.



TECHNISCHE DATEN (typ.)	+20°C
Impuls-Leistungsaufnahme (max)	750 W (max.)
Impuls-Überstromungsfaktor	12
Impuls-Strombelastbarkeit	24000 mA
Bauform	Aufsichtbeleuchtung
Leuchtfläche	46 x 295 mm
Besonderheiten	Blitzbar per Flash-Controller
Lichtfarbe	Weiß, 6000 K
Abstrahlwinkel FWHM	30°
Beleuchtungsstärke	195 klx (0.1 m / 100%) 465 klx (0.1 m / 400%) 820 klx (0.1 m / 800%) 122 klx (0.2 m / 100%) 284 klx (0.2 m / 400%) 495 klx (0.2 m / 800%) 46.0 klx (0.5 m / 100%) 117.0 klx (0.5 m / 400%) 188 klx (0.5 m / 800%) 15.5 klx (1.0 m / 100%) 37.0 klx (1.0 m / 400%) 63.0 klx (1.0 m / 800%)
Betriebsspannung	Keine Konstantspannung!
Schock-/Schwingbeanspruchung	10 ... 55 Hz / 1,0 mm / 30 g
Umgebungstemperatur Betrieb	0 ... +40 °C
Schutzart	IP 67
Risikogruppe (DIN EN 62471)	Risikogruppe 2
Gehäusematerial	Aluminium schwarz eloxiert

# BE-A300-F5-K

## Auflichtbeleuchtung



TECHNISCHE DATEN (typ.)		+20°C
Material	PUR (Kabel) PMMA, kratzfest beschichtet (Schutzoptik)	
Anschluss	Kabel, 2,5 m, offenes Ende, Betrieb nur mit Flash-Controller!	
Gewicht	1100 g	