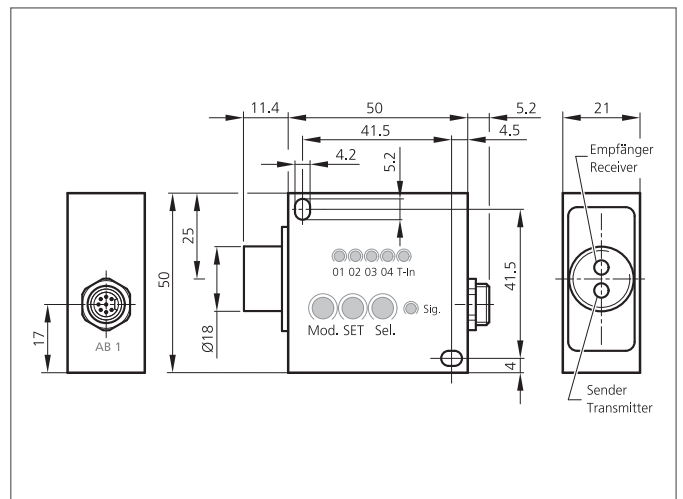
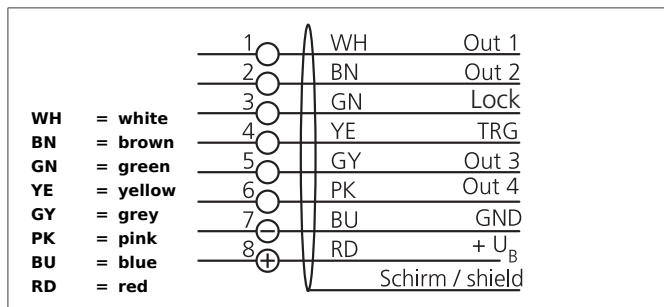


- 固定的元件，工作距离很大
- 4通道，带示教功能
- 反应时间短
- 颜色误差可调
- 可分辨出最小的阴影
- 高外界光补偿功能
- 具有长期稳定性
- LED灯显示操作状态
- 锁键功能



**Safety instructions**

The Instruments are not to be used for safety applications, in particular applications in which safety of persons depends on proper operation of the instruments.  
 These instruments shall exclusively be used by qualified personnel.

TECHNICAL INFORMATION (typ.)	+20°C, 24V DC
工作电压	18 ... 28 V DC
内部功耗	500 mA
控制按钮	3
光斑直径	5 ... 10 mm
发光光源	white light LED
工作距离	30 ... 60 mm
光纤线缆连接/固定光学元件	固定光学元件
内部颜色存储	4
感应通道数量	1
传感器颜色通道	4 (通过示教按键示教)
颜色分辨率	DE Lab < 1
触发输入	TRG, 24 V DC
锁键	锁 (+24 V DC)
开关输出	pnp+npn (4x), < 100 mA
开关滞后	10 %
负载振荡	10 ... 55 Hz / 1,0 mm / 30 g
脉冲延展	0 ms or 10 ms, 0 ms or 50 ms (序列号 851238)
显示	4 LEDs (输出状态) 5个LED灯 (编程)
压降	< 2,0 V
反应时间/扫描频率	10 ms / 100 Hz 或者 1 ms / 1000 Hz, 可参数话
环境温度	-10 +55 °C
误差范围	5 : 使用按键

<b>TECHNICAL INFORMATION (typ.)</b>	<b>+20°C, 24V DC</b>
环境光补偿	动态
防护等级	IP 54
颜色空间模式	L*a*b* (非自发亮的物体)
检测模式	Minimum spacing (将测量的颜色与存储的颜色按最小的色彩区间进行比对) Check sphere (核对被测颜色是否在规定的误差内)
工作模式	- (持续的) - (外部触发)
外壳材料	Aluminium anodized