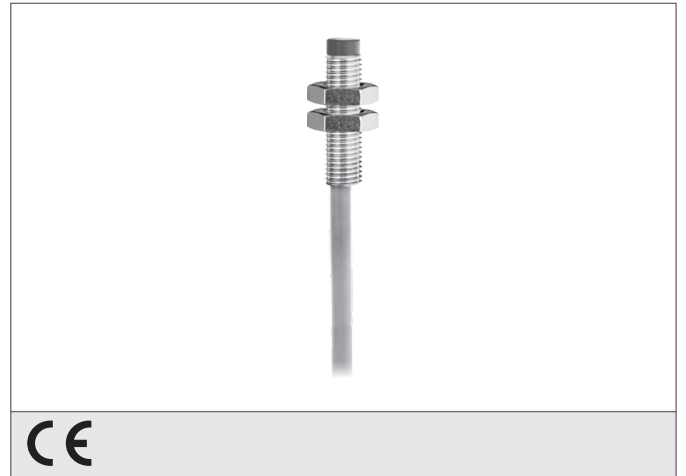


DCC 08 V 2.5 POLK/30

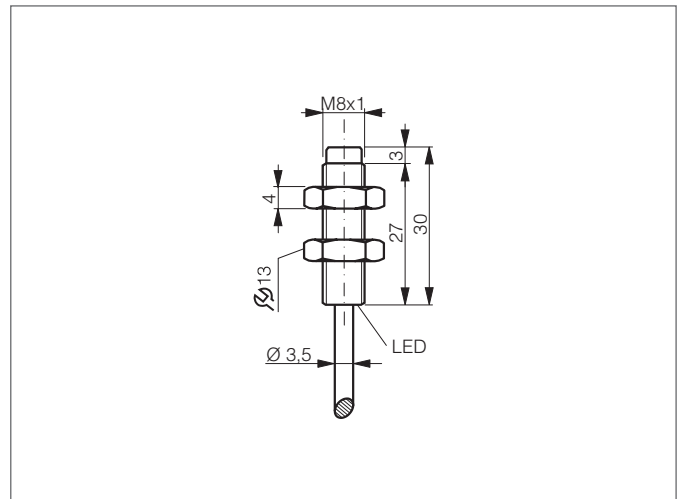
Induktiver Näherungsschalter

- Hochflexibles Kabel
- Integrierter Verstärker
- Kurzschlusschutz
- Einschaltimpulsunterdrückung
- LED



Sicherheitshinweis

Diese Geräte sind nicht zulässig für Sicherheitsanwendungen, insbesondere bei denen die Sicherheit von Personen von der Gerätefunktion abhängig ist. Der Einsatz der Geräte muss durch Fachpersonal erfolgen.



TECHNISCHE DATEN (typ.)	+20°C, 24V DC
Funktionsprinzip	Induktiv
Auswertung	digital
Größe	M8 x 1 (Gewinde)
Bauform	Gewinde
Montage	nicht bündig
Besonderheiten	erhöhter Schaltabstand
Schaltabstand	2,5 mm
Normmessplatte	8 x 8 x 1 mm
Betriebsspannung	10 ... 30 V DC
Leerlaufstrom	< 10 mA
Schaltausgang	pnp, 200 mA, NC
Schalthysterese	< 15 %
Schock-/Schwingbeanspruchung	10 ... 55 Hz / 1,0 mm / 30 g
Spannungsfall	< 2,4 V
Schaltfrequenz	3000 Hz
Umgebungstemperatur Betrieb	-25 ... +70 °C
Isolationsspannungsfestigkeit	500 V
Schutzart	IP 67
Gehäusematerial	Edelstahl
Material	PVC (Kabel)
Anschluss	Kabel, 2,0 m