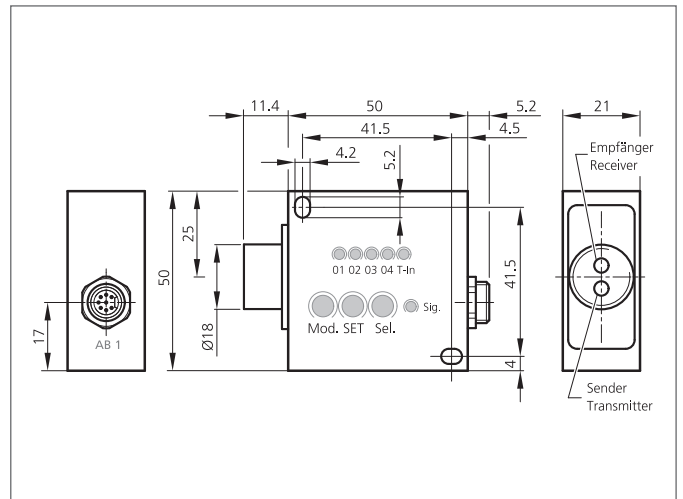
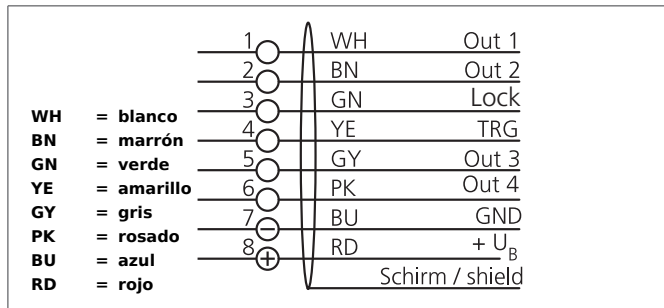


# FSB 50 M 60 G3-B8

## Sensor de color



- Óptica fija, gran alcance
- 4 canales, con teach-In para muchas aplicaciones estándar
- Tiempo de respuesta breve
- Tolerancia de color ajustable
- Distinción de matices muy estrechos
- Alta compensación de luz ambiental
- Estabilización de larga duración integrada
- Indicación de estado mediante LEDs
- Función de bloqueo de teclas



### Safety instructions

The Instruments are not to be used for safety applications, in particular applications in which safety of persons depends on proper operation of the instruments.

These instruments shall exclusively be used by qualified personnel.

TECHNICAL INFORMATION (typ.)	+20°C, 24V DC
Tensión de alimentación	18 ... 28 V DC
Corriente en vacío	500 mA
Elementos de control	3
Tamaño de punto de luz	5... 10 mm
Fuente emisora de luz	Luz blanca LED
Distancia de trabajo	30 ... 60 mm
Fiber-optic connection	Óptica fija
Memoria interna de color	4
Número de canales de sensado	1
Canales de color del sensor	4 (Teach por teclas)
Resolución de color	DE Lab < 1
Entrada de trigger	TRG, 24 V DC
Teclado	bloqueo (+24 V DC)
Salida de conmutación	pnp+npn (4x), < 100 mA
Histéresis en la conmutación	10 %
Resistencia a impactos y vibración	10 ... 55 Hz / 1,0 mm / 30 g
Extensión del pulso	0 ms ó 10 ms, 0 ms ó 50 ms (desde N° de serie 851238)
Display	4 LEDs (Estado de la salida) 5 LEDs (Programando)
Caída de tensión	< 2,0 V
Tiempo de activación / Frecuencia de escanéo	10 ms / 100 Hz o 1 ms / 1000 Hz, Parametrizable
Temperatura ambiente, operación	-10 ... +55 °C
Rangos de tolerancia	5 by buttons arbitrailly

## FSB 50 M 60 G3-B8

### Sensor de color



<b>TECHNICAL INFORMATION (typ.)</b>	<b>+20°C, 24V DC</b>
Compensación de luz ambiental	Dinámico
Técnica de protección	IP 54
Modos de espacio de color	L*a*b* (Objetos no brillantes)
Modos de detección	Espacio mínimo (Assignment of measured colour to the stored colour with the smallest colour spacing) Comprobación en cilindro (Verifica si el color medido está dentro de las tolerancias definidas)
Modo de funcionamiento	- (Continuo) - (Trigger externo)
material de la carcasa	Aluminio anodizado