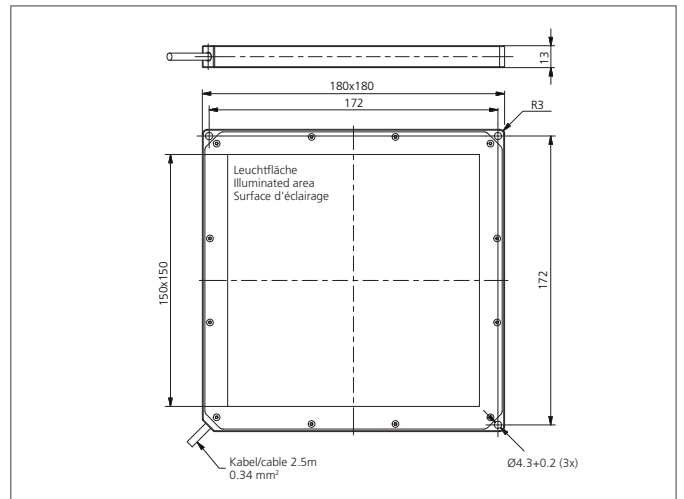
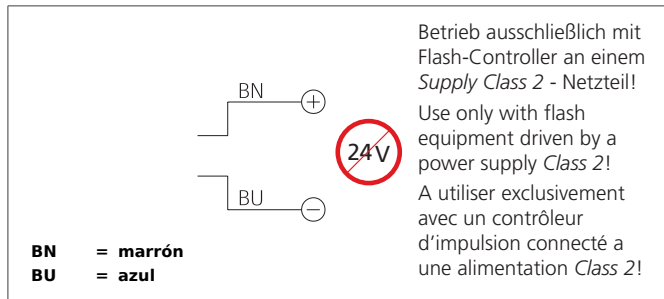


BE-F150/150-F5-K

Backlight

- Elevado factor de sobrecorriente
- Modo de operación pulsante para la inspección de objetos moviéndose a alta velocidad
- Extremadamente elevada luminosidad para una gran profundidad de campo
- Larga vida útil gracias al control térmico inteligente
- Campo de iluminación homogéneo
- Elevado grado de protección IP67
- Carcasa metálica robusta



Safety instructions

The Instruments are not to be used for safety applications, in particular applications in which safety of persons depends on proper operation of the instruments.
These instruments shall exclusively be used by qualified personnel.

| TECHNICAL INFORMATION (typ.) | |
|-------------------------------------|---|
| Consumo de energía del pulso (máx.) | 125 W |
| Factor de sobrecarga del pulso | 9,6 |
| Capacidad de corriente del pulso | 4800 mA |
| Diseño | Backlight |
| Área iluminada | 150 x 150 mm |
| Características | Intermitente mediante el controlador de flash |
| Color de la luz | Blanco, difuso, 6500 K |
| Tensión de alimentación | No constant voltage! |
| Resistencia a impactos y vibración | 10 ... 55 Hz / 1,0 mm / 30 g |
| Temperatura ambiente, operación | 0 ... +50 °C |
| Resistencia Tensión de aislamiento | 500 V |
| Técnica de protección | IP 67 |
| Grupo de riesgo (DIN EN 62471) | Grupo libre |
| material de la carcasa | Aluminio negro anodizado |
| Material | PUR (Cable) PC, opal diffus (Ópticas de protección) |
| Conexión | Cable, 2,5 m, extremos abiertos, Uso sólo con equipos flash |