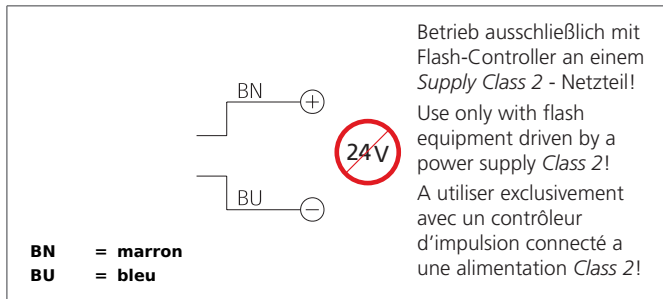


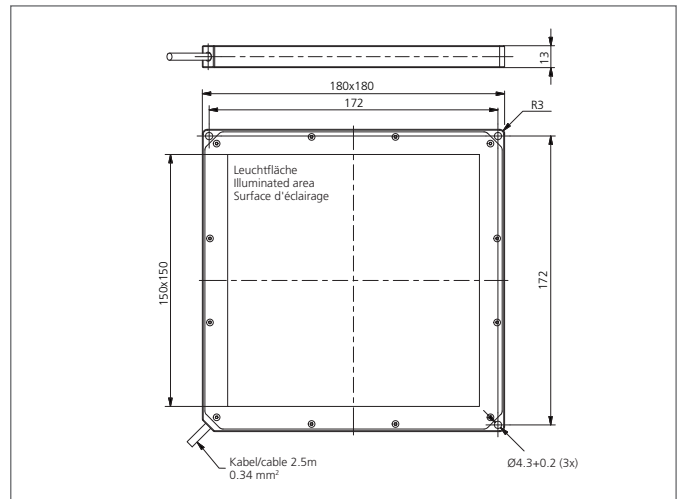
## BE-F150/150-F1-K Rétro-éclairages

- Facteur élevé de surintensité
- Pulsed mode for inspection of fast moving objects
- Extremely powerful light for high depth of field
- Thermo-gestion intelligente pour une longue durée de vie
- Champ lumineux homogène
- Indice de protection élevé IP 67
- Robuste boîtier métallique



### Instructions de sûreté

La mise en œuvre de ces appareils doit être effectuée par du personnel qualifié. Ils ne doivent pas être utilisés pour des applications dans lesquelles la sécurité des personnes dépend du bon fonctionnement du matériel.



### CARACTÉRISTIQUES TECHNIQUES (typ.)

Puissance impulsionnelle (max.)	80,0 W
Facteur de charge	6,6
Capacité de charge	4800 mA
Dimensions	Rétro-éclairage
Surface d'éclairage	150 x 150 mm
Caractéristiques	Flashable by means of flash controller
Type de lumière	Rouge, diffus, 625 nm
Tension d'alimentation	Pas de tension constante!
Charge aux chocs et vibrations	10 ... 55 Hz / 1,0 mm / 30 g
Température ambiante, fonctionnement	0 ... +50 °C
Protection diélectrique	500 V
Indice de protection	IP 67
Catégorie défavorisée (DIN EN 62471)	Groupe libre
Matériau du boîtier	Aluminium noir anodisé
Matériau	PUR (Câble) PC, opal diffus (Protection optics)
Connexion	Câble, 2,5 m, extrémités libres, Utilisation exclusivement avec un contrôleur d'impulsion lumineuse!