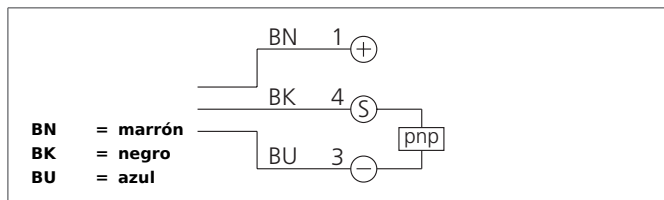


KUS 50 M 100 PSK-TSL

Sensor de contacto

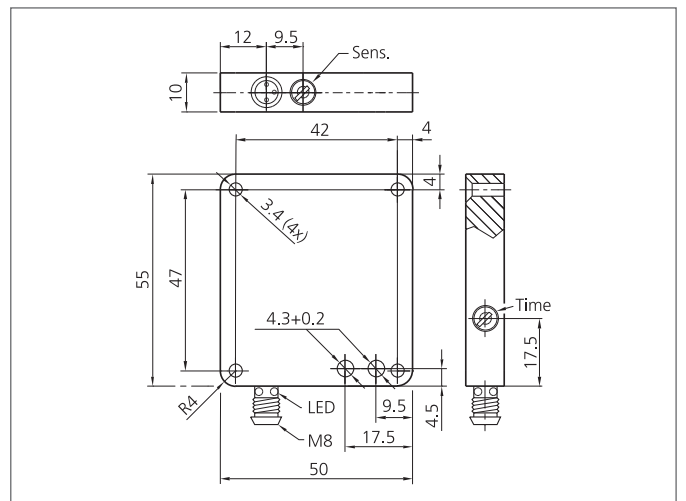
- Detección por contacto directo por expulsión o caída libre
- Para tornillos, remaches, piezas estampadas, resortes y piezas no metálicas
- Supresión de múltiples impulsos ajustable
- Hasta 100 partes por segundo
- Larga vida útil gracias a la placa de impacto reemplazable
- Seguridad de funcionamiento aún en condiciones extremas



Safety instructions

The Instruments are not to be used for safety applications, in particular applications in which safety of persons depends on proper operation of the instruments.

These instruments shall exclusively be used by qualified personnel.



TECHNICAL INFORMATION (typ.)	+20°C, 24V DC
Características	hasta 100 partes / segundo
Tensión de alimentación	10 ... 35 V DC
Corriente en vacío	< 15 mA
Salida de conmutación	pnp, 200 mA, NO
Sensibilidad	Bola de acero de Ø 3 mm desde 20 mm de altura
Extensión del pulso	0,1 ... 30 ms ajustable
Frecuencia de conmutación	100 Hz
Tiempo de activación / desactivación	0,30 ms
Temperatura ambiente, operación	-25 ... +70 °C
Técnica de protección	IP 67
material de la carcasa	Aluminio
Conexión	Conector, M8, 3-polos
Cable de conexión	TK ...