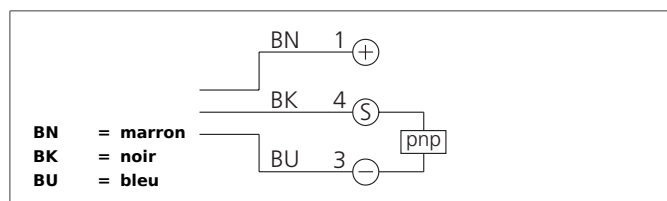


## KUS 50 M 100 PSK-TSL

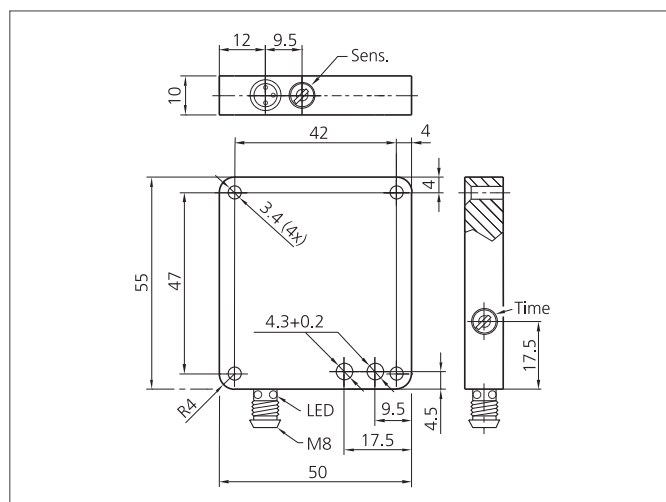
### Détecteur de contact

- Détection de pièces en chute ou d'éjection presse
- Pour vis, goujon, pièces perforées, ressorts et pièces non métalliques
- Suppression d'impulsion multiples réglable
- Jusqu'à 100 pièces par seconde
- Durée de vie importante avec chicane interchangeable
- Fonctionne correctement même dans d'extrêmes conditions



#### Instructions de sûreté

La mise en œuvre de ces appareils doit être effectuée par du personnel qualifié. Ils ne doivent pas être utilisés pour des applications dans lesquelles la sécurité des personnes dépend du bon fonctionnement du matériel.



CARACTÉRISTIQUES TECHNIQUES (typ.)	+20°C, 24V DC
Caractéristiques	up to 100 parts per second
Tension d'alimentation	10 ... 35 V DC
Courant à vide	< 15 mA
Sortie de commutation	pnp, 200 mA, NO
Sensibilité	Bille acier de Ø 3 mm à une hauteur de 20 mm
Prolongation de l'impulsion	0,1 ... 30 ms réglable
Fréquence de fonctionnement	100 Hz
Temps de réponse/relâchement	0,30 ms
Température ambiante, fonctionnement	-25 ... +70 °C
Indice de protection	IP 67
Matériau du boîtier	Aluminium
Connexion	Connecteur, M8, 3 pôles
Câbles de raccordement	TK ...