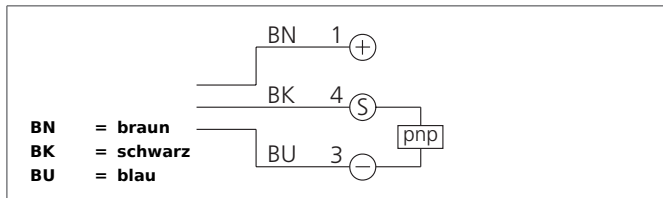


KUS 50 M 100 PSK-TSL

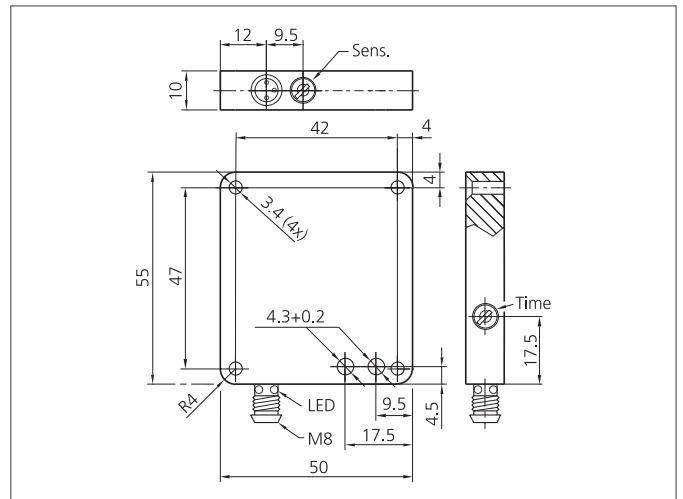
Kontaktsensor

- Erfassung durch direkte Berührung im Auswurf oder freien Fall
- Für Schrauben, Niete, Stanzteile, Federn und nichtmetallische Teile
- Einstellbare Mehrfachimpulsunterdrückung
- Bis zu 100 Teile pro Sekunde
- Hohe Standzeiten durch austauschbare Prallplatte
- Funktionssicherheit auch unter extremen Bedingungen



Sicherheitshinweis

Diese Geräte sind nicht zulässig für Sicherheitsanwendungen, insbesondere bei denen die Sicherheit von Personen von der Gerätefunktion abhängig ist. Der Einsatz der Geräte muss durch Fachpersonal erfolgen.



| TECHNISCHE DATEN (typ.) | +20°C, 24V DC |
|-----------------------------|----------------------------------|
| Besonderheiten | bis zu 100 Teile /Sekunde |
| Betriebsspannung | 10 ... 35 V DC |
| Leerlaufstrom | < 15 mA |
| Schaltausgang | pnp, 200 mA, NO |
| Empfindlichkeit | Stahlkugel Ø 3 mm aus 20 mm Höhe |
| Impulsverlängerung | 0,1 ... 30 ms einstellbar |
| Schaltfrequenz | 100 Hz |
| Ansprech-/Abfallzeit | 0,30 ms |
| Umgebungstemperatur Betrieb | -25 ... +70 °C |
| Schutzart | IP 67 |
| Gehäusematerial | Aluminium |
| Anschluss | Stecker, M8, 3-polig |
| Anschlusskabel | TK ... |
| | |
| | |
| | |
| | |
| | |
| | |
| | |
| | |