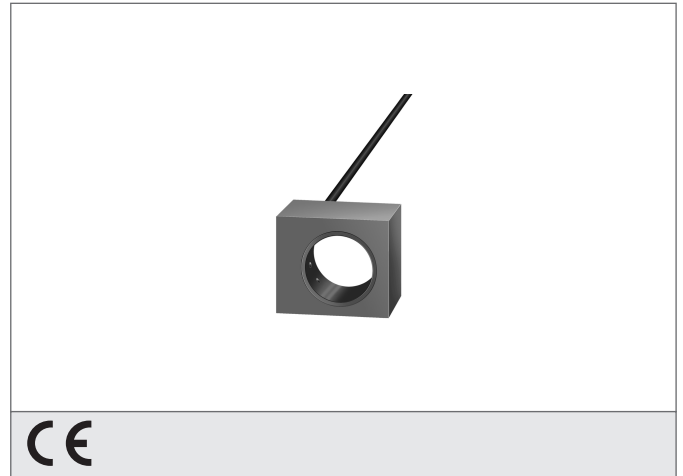


OTZ 520

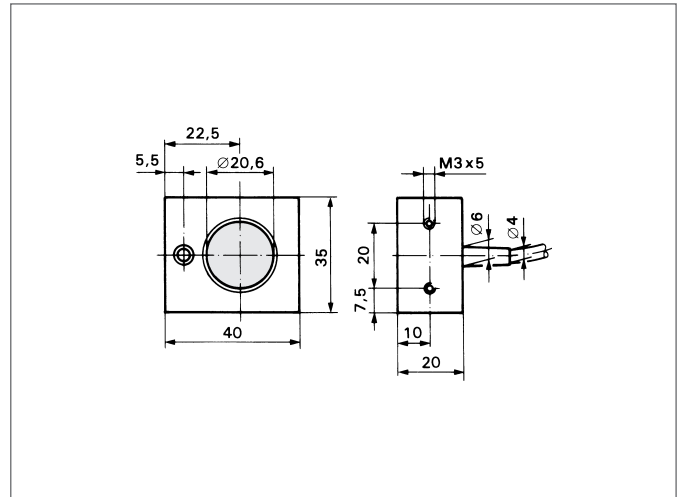
Palpeur optique

- Petite sonde métallique
- Détection de petites pièces métalliques et non-métalliques
- Pas de sensibilité latérale,



Instructions de sûreté

La mise en œuvre de ces appareils doit être effectuée par du personnel qualifié. Ils ne doivent pas être utilisés pour des applications dans lesquelles la sécurité des personnes dépend du bon fonctionnement du matériel.



CARACTÉRISTIQUES TECHNIQUES (typ.)	+20°C, 24V DC
Principe de fonctionnement	optique
Dimensions	Cube
Diamètre intérieur	20,6 mm
Résolution	Ø 1,0 mm (au centre)
Charge aux chocs et vibrations	10 ... 55 Hz / 1,0 mm / 30 g
Température ambiante, fonctionnement	0 ... +50 °C
Protection diélectrique	500 V
Indice de protection	IP 63
Matériau du boîtier	Aluminium noir anodisé
Connexion	Câble, 0,5 m, / Connecteur