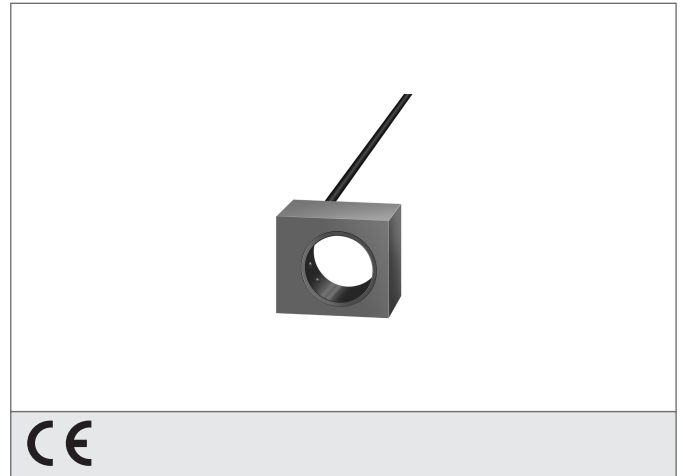


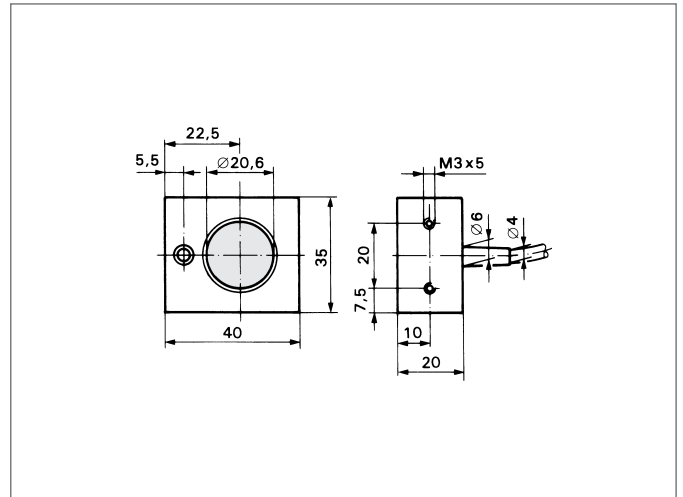
OTZ 520 Tastkopf

- Kleiner Tastkopf aus Metall
- Erfassung metallischer und nichtmetallischer Teile
- Keine Seitenempfindlichkeit, an bzw. auf Metallplatte montierbar



Sicherheitshinweis

Diese Geräte sind nicht zulässig für Sicherheitsanwendungen, insbesondere bei denen die Sicherheit von Personen von der Gerätefunktion abhängig ist. Der Einsatz der Geräte muss durch Fachpersonal erfolgen.



TECHNISCHE DATEN (typ.)	+20°C, 24V DC
Funktionsprinzip	Optisch
Bauform	Quader
Innendurchmesser	20,6 mm
Auflösung	Ø 1,0 mm (im Zentrum)
Schock-/Schwingbeanspruchung	10 ... 55 Hz / 1,0 mm / 30 g
Umgebungstemperatur Betrieb	0 ... +50 °C
Isolationsspannungsfestigkeit	500 V
Schutzart	IP 63
Gehäusematerial	Aluminium schwarz eloxiert
Anschluss	Kabel, 0,5 m, / Stecker