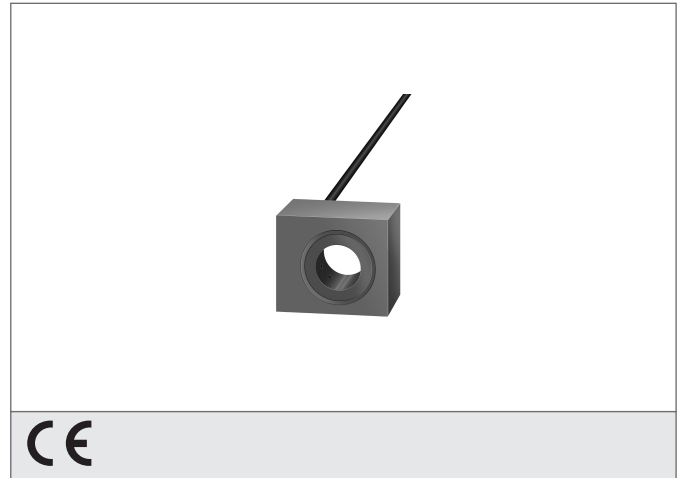


## OTZ 515

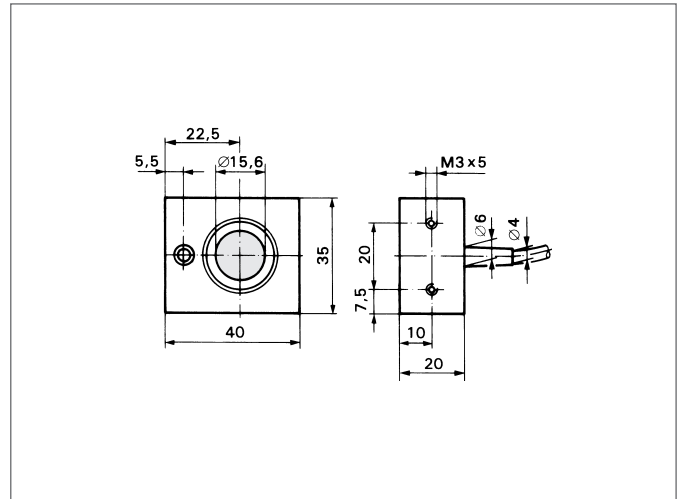
### Cabezal de detección

- Pequeño cabezal sensor de metal
- Detección de piezas metálicas y no metálicas
- Sin perturbación lateral, se puede montar en o sobre la placa metálica



#### Safety instructions

The Instruments are not to be used for safety applications, in particular applications in which safety of persons depends on proper operation of the instruments.  
These instruments shall exclusively be used by qualified personnel.



TECHNICAL INFORMATION (typ.)	+20°C, 24V DC
Principio de funcionamiento	Óptico
Diseño	cuboid design
Diámetro interior	15,6 mm
Resolución	$\varnothing 1,0$ mm (en el centro)
Resistencia a impactos y vibración	10 ... 55 Hz / 1,0 mm / 30 g
Temperatura ambiente, operación	0 ... +50 °C
Resistencia Tensión de aislamiento	500 V
Técnica de protección	IP 63
material de la carcasa	Aluminio negro anodizado
Conexión	Cable, 0,5 m, / conector