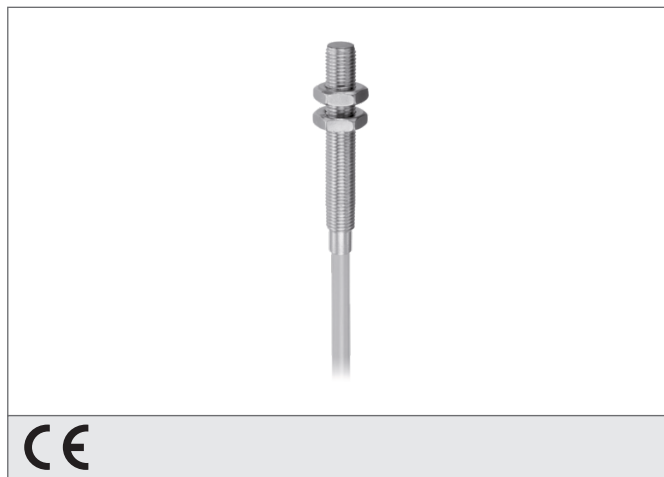


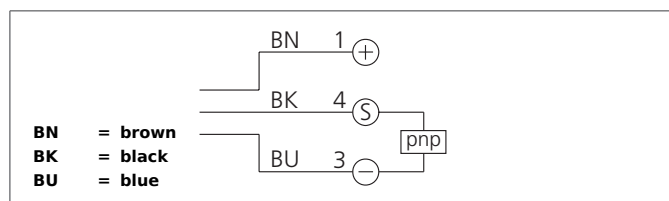
DCC 08 VH 02 PSK/140

Inductive Proximity Switch

- Vysoká teplotní odolnost až do 140 °C konstantní teploty
- Nerezové pouzdro
- Aktivní plocha LCP
- Integrovaný zesilovač
- Ochrana proti zkratu
- Potlačení pulzu p i zapnutí



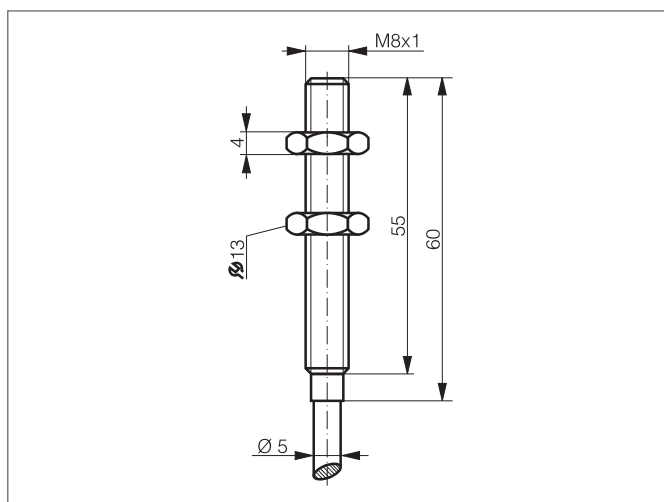
CE



Safety instructions

The Instruments are not to be used for safety applications, in particular applications in which safety of persons depends on proper operation of the instruments.

These instruments shall exclusively be used by qualified personnel.



TECHNICAL INFORMATION (typ.)	+20°C, 24V DC
Princip činnosti	Indukční
Vyhodnocení	Digitální
Velikost	M8 x 1 (Závit)
Tvar	Závit
Montáž	Zapuštěná montáž
Speciální funkce	Do 140 °C, Vysoká teplotní odolnost
Pracovní vzdálenost	2 mm
Standardní montážní deska	8 x 8 x 1 mm
Provozní napětí	10 ... 30 V DC
Vlastní spotřeba energie	< 10 mA
Spínací výstup	pnp, 120 mA, NO
Spínací hystereze	3 ... 15 %
Odolnost vůči rázům / vibracím	10 ... 55 Hz / 1,0 mm / 30 g
Pokles napětí	< 2,0 V
Spínací kmitočet, frekvence	600 Hz
Teplota okolí, provoz	0 ... +140 °C
Izolační napětí	500 V
Stupeň krytí	IP 65
Materiál pouzdra	Nerez ocel LCP
Materiál	Silicone (Kabel)
Připojení	Kabel, 2,0 m