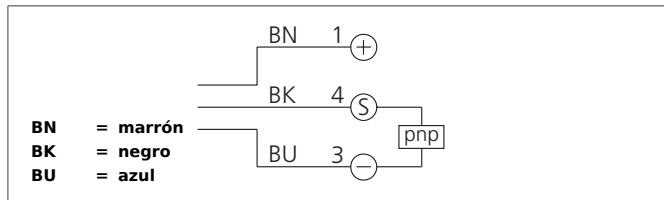


IRDB 6 PSOK-IBS

Detector anular inductivo de rotura de hilo

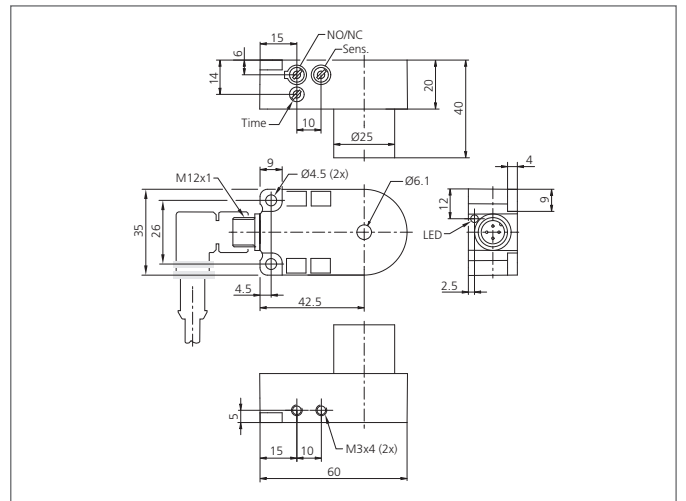
- Diseño compacto
- Alta resolución
- Tiempo de respuesta breve
- Extensión de pulso ajustable
- Principio de operación estático
- Insensible a la suciedad
- Conector metálico
- Elevado grado de protección



Safety instructions

The Instruments are not to be used for safety applications, in particular applications in which safety of persons depends on proper operation of the instruments.

These instruments shall exclusively be used by qualified personnel.



TECHNICAL INFORMATION (typ.)	+20°C, 24V DC
Principio de funcionamiento	Estático
Diámetro interior	6,1 mm
Tensión de alimentación	10 ... 35 V DC (suministro clase 2)
Corriente en vacío	< 11 mA
Resolución	Ø 0,2 mm (hilo de cobre)
Ajuste de sensibilidad	potenciómetro
Distancia de montaje a metal	> 5 mm
Salida de conmutación	pnp, 200 mA, NO/NC, Conmutable
Resistencia a impactos y vibración	10 ... 55 Hz / 1,0 mm / 30 g
Velocidad de las partes	< 35 m/s
Extensión del pulso	10 ... 150 ms ajustable
Caída de tensión	< 2,0 V
Tiempo de activación / desactivación	0,50 ms / 10 ms
Temperatura ambiente, operación	-25 ... +70 °C
Resistencia Tensión de aislamiento	1.000 V
Técnica de protección	IP 67
Grado de protección	III, funcionamiento en bajo voltaje
material de la carcasa	Poliamida / anillo POM
Conexión	Conector, M12, 4-polos
Cable de conexión	VK ...