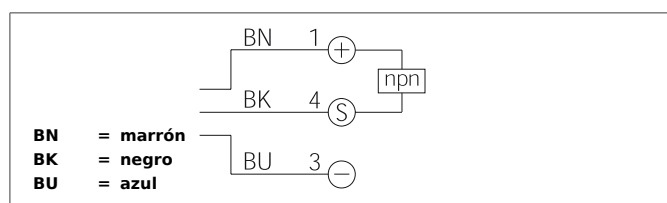


IRD 150 NSOK-IBS

Detector anular inductivo

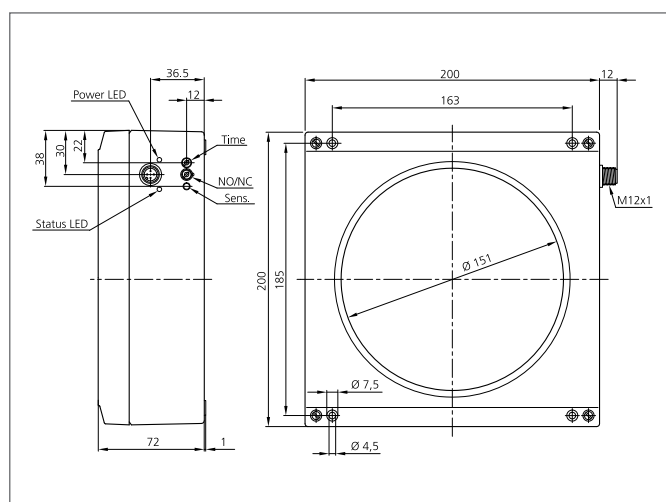
- Alta resolución
- Tiempo de respuesta breve
- Sensibilidad y extensión de pulso ajustable
- Insensible a la suciedad
- Diseño compacto
- Conector metálico
- Elevado grado de protección



Safety instructions

The Instruments are not to be used for safety applications, in particular applications in which safety of persons depends on proper operation of the instruments.

These instruments shall exclusively be used by qualified personnel.



| TECHNICAL INFORMATION (typ.) | +20°C, 24V DC |
|--------------------------------------|-------------------------------------|
| Principio de funcionamiento | dinámico |
| Diámetro interior | 151 mm |
| Tensión de alimentación | 10 ... 35 V DC (suministro clase 2) |
| Corriente en vacío | < 20 mA |
| Resolución | Ø 10 mm |
| Ajuste de sensibilidad | potenciómetro |
| Distancia de montaje a metal | > 80 mm |
| Salida de conmutación | npn, 200 mA, NO/NC, Conmutable |
| Resistencia a impactos y vibración | 10 ... 55 Hz / 1,0 mm / 30 g |
| Velocidad de las partes | < 25 m/s |
| Velocidad de los objetos mínima | 0,1 m/s |
| Extensión del pulso | 0,1 ... 150 ms ajustable |
| Caída de tensión | < 2,0 V |
| Tiempo de activación / desactivación | 0,20 ms / 0,20 ms |
| Temperatura ambiente, operación | -25 ... +70 °C |
| Resistencia Tensión de aislamiento | 500 V |
| Técnica de protección | IP 67 |
| Grado de protección | III, funcionamiento en bajo voltaje |
| material de la carcasa | Aluminio extruído / anillo POM |
| Conexión | Conector, M12, 4-polos |
| Cable de conexión | VK ... |