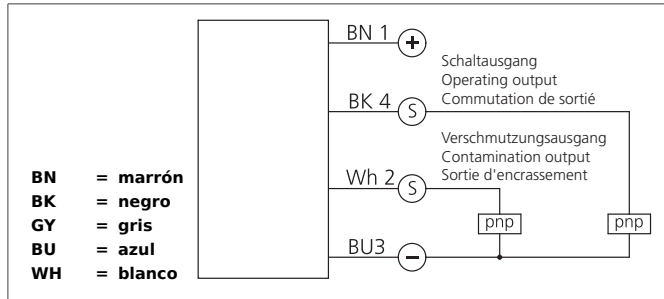


OGL 50/31 P6L-RIBS

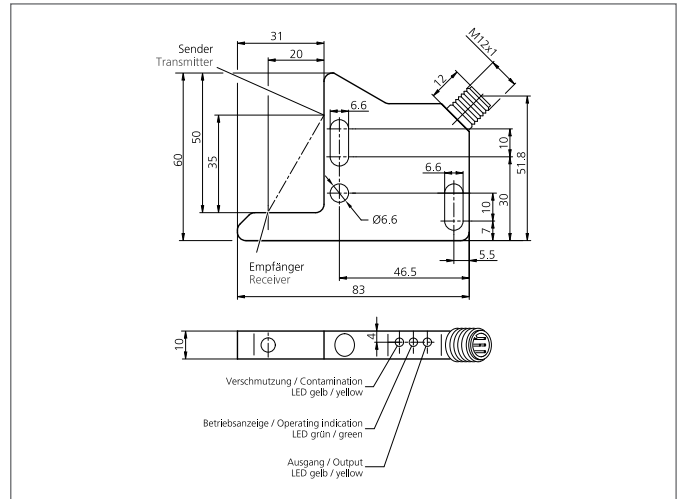
Barrera óptica en L de altas prestaciones

- Salida inteligente de contaminación con indicación LED
- Elevada reserva de funcionamiento
- Muy insensible a la suciedad
- Eje óptico accesible en dirección x, y, z
- Montaje universal
- Carcasa metálica robusta



Safety instructions

The Instruments are not to be used for safety applications, in particular applications in which safety of persons depends on proper operation of the instruments.
 These instruments shall exclusively be used by qualified personnel.



| TECHNICAL INFORMATION (typ.) | +20°C, 24V DC |
|------------------------------------|---|
| Principio de funcionamiento | Óptico |
| Evaluación | digital |
| Tamaño | 60 x 83 x 10 mm (dimensiones de la carcasa) |
| Diseño | ángulo |
| Longitud de la patilla dentro | 50/31 mm |
| Características | High transmit power and dirt penetration |
| Luz emitida | Rojo, 660 nm, clocked |
| Tensión de alimentación | 10 ... 35 V DC (suministro clase 2) |
| Corriente en vacío | < 45 mA |
| Distancia de trabajo | 40 mm (optical axis) |
| Ajuste de sensibilidad | Sin elementos de ajuste |
| Salida de conmutación | pnp, 200 mA, NO |
| Salida de contaminación | pnp, 200 mA |
| Resistencia a impactos y vibración | 10 ... 55 Hz / 1,0 mm / 30 g |
| Caída de tensión | < 2,0 V |
| Frecuencia de conmutación | 200 Hz |
| Temperatura ambiente, operación | -10 ... +60 °C |
| Inmune a la luz ambiental | 5 kLx |
| Resistencia Tensión de aislamiento | 500 V |
| Técnica de protección | IP 67 |
| Grado de protección | III, funcionamiento en bajo voltaje |
| material de la carcasa | Zincado extruído |
| Conexión | Conector, M12, 4-polos |

OGL 50/31 P6L-RIBS

Barrera óptica en L de altas prestaciones

| TECHNICAL INFORMATION (typ.) | +20°C, 24V DC |
|------------------------------|---------------|
| Cable de conexión | VK ... |