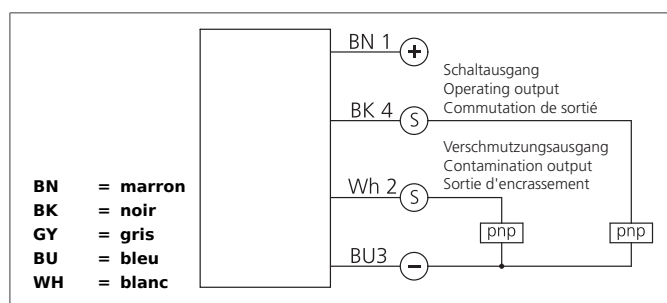


## OGL 50/31 P6L-RIBS

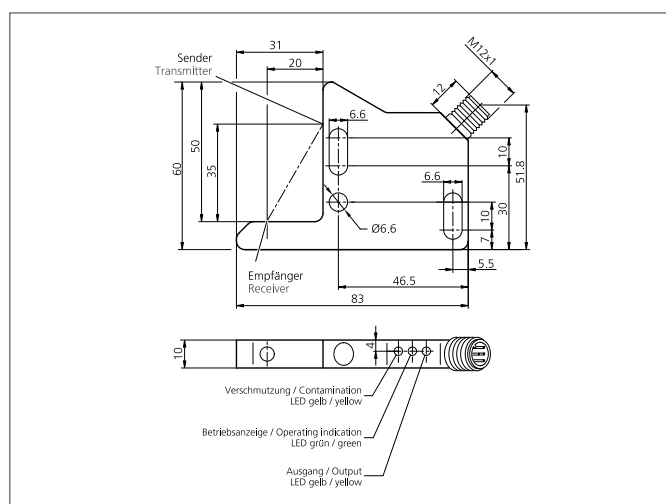
### Fourche optique angulaire haute performance

- Sortie intelligente d'encrassement avec indication par LED
- Grande réserve de fonctionnement
- Très résistant à l'encrassement
- Axe optique d'approche en X, y et Z
- Montage polyvalent
- Robuste boîtier métallique



#### Instructions de sûreté

La mise en œuvre de ces appareils doit être effectuée par du personnel qualifié. Ils ne doivent pas être utilisés pour des applications dans lesquelles la sécurité des personnes dépend du bon fonctionnement du matériel.



CARACTÉRISTIQUES TECHNIQUES (typ.)	+20°C, 24V DC
Principe de fonctionnement	optique
Évaluation	digital
Dimensions	60 x 83 x 10 mm (Dimensions)
Dimensions	Angle
Longueur de l'antenne à l'intérieur	50/31 mm
Caractéristiques	À forte puissance d'émission et pénétration de saleté
Lumière d'émission	Rouge, 660 nm, modulée
Tension d'alimentation	10 ... 35 V DC (Supply Class 2)
Courant à vide	< 45 mA
Portée de détection	40 mm (axe optique)
Réglage de la sensibilité	sans éléments de réglage
Sortie de commutation	pnp, 200 mA, NO
Sortie d'encrassement	pnp, 200 mA
Charge aux chocs et vibrations	10 ... 55 Hz / 1,0 mm / 30 g
Chute de tension	< 2,0 V
Fréquence de fonctionnement	200 Hz
Température ambiante, fonctionnement	-10 ... +60 °C
Immunité aux lumières parasites ambiantes	5 kLx
Protection diélectrique	500 V
Indice de protection	IP 67
Classe de protection	III, Répond au domaine de la basse tension (BT)
Matériau du boîtier	Alliage de zinc moulé sous pression
Connexion	Connecteur, M12, 4 pôles

## OGL 50/31 P6L-RIBS

### Fourche optique angulaire haute performance

CARACTÉRISTIQUES TECHNIQUES (typ.)	+20°C, 24V DC
Câbles de raccordement	VK ...