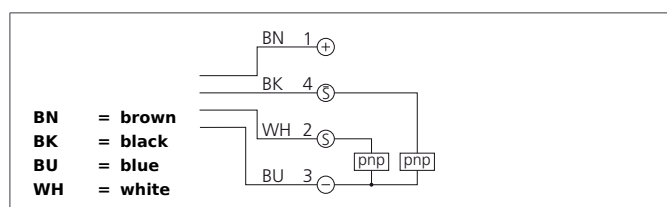


OLV 40 P4K

Amplifier for glass fiber optics

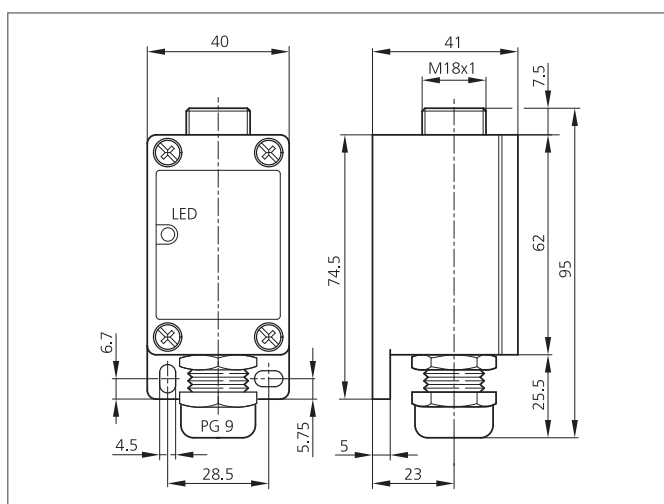
- Kovové pouzdro
- Infračervené sv tlo
- Nastavitelná citlivost
- Vysoká spínací frekvence
- Spínání p i p erušení / dopadu paprsku



Safety instructions

The Instruments are not to be used for safety applications, in particular applications in which safety of persons depends on proper operation of the instruments.

These instruments shall exclusively be used by qualified personnel.



TECHNICAL INFORMATION (typ.)	+20°C, 24V DC
Zesilovač pro	Optický kabel ze skelných vláken M18
Vyhodnocení	Digitální
Vyza ované sv tlo	Infračervené sv tlo, 880 nm, Taktované
Provozní nap tí	12 ... 35 V DC
Vlastní spot eba energie	< 55 mA
Nastavení citlivosti	Potenciometr
Spínací výstup	pnp, 200 mA, NO/NC, Antivalentní
Spínací hystereze	< 10 %
Odolnost v či ráz m/ vibracím	10 ... 55 Hz / 1,0 mm / 30 g
Spínací kmitočet, frekvence	1500 Hz
Doba odezvy / doba uvoln ní	< 0,33 ms / < 0,33 ms
Teplota okolí, provoz	-10 ... +60 °C
Teplovní drift	0,3 %/K
Odolnost v či okolnímu sv tlu	20 kLx
Izolační nap tí	500 V
Stupe krytí	IP 65
Materiál pouzdra	Zinková litina Lakováno
P ipojení	Prostor pro svorky, PG 9