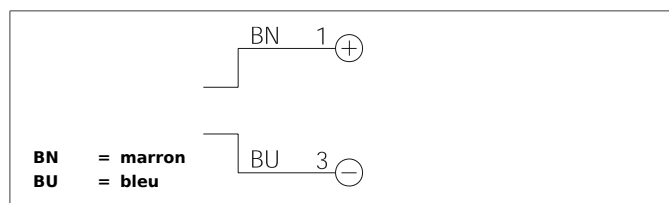


OSP 50 M 50000-IBS

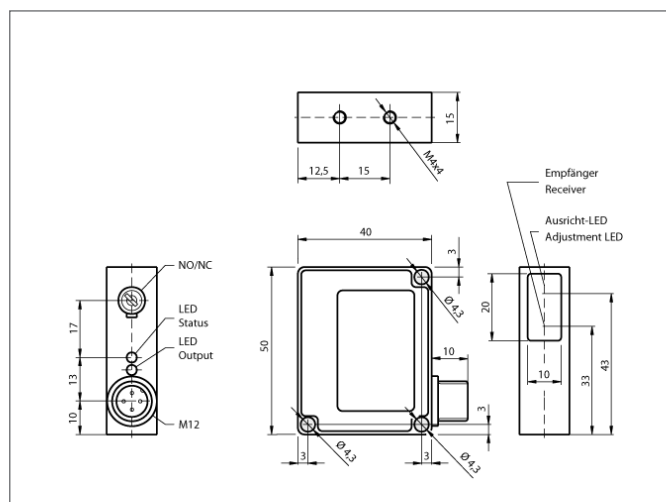
Émetteur photoélectrique haute performance, Émetteur

- Grande réserve de fonctionnement
- Très résistant à l'encrassement
- Portée de détection jusqu'à 50 m
- Angle d'ouverture de l'émetteur sélectionnable
- Puissance d'émission ajustable
- Infrarouge



Instructions de sûreté

La mise en œuvre de ces appareils doit être effectuée par du personnel qualifié. Ils ne doivent pas être utilisés pour des applications dans lesquelles la sécurité des personnes dépend du bon fonctionnement du matériel.



CARACTÉRISTIQUES TECHNIQUES (typ.)	
Principe de fonctionnement	+20°C, 24V DC Détecteur par barrage, Émetteur
Évaluation	digital
Dimensions	50 x 40 x 15 mm (Dimensions)
Dimensions	Cube
Caractéristiques	À forte puissance d'émission et pénétration de saleté
Lumière d'émission	Infrarouge, 870 nm, modulée
Angle d'ouverture	6°/15°
Tension d'alimentation	10 ... 35 V DC
Courant à vide	< 55 mA
Portée de détection	0 ... 50000 mm dépendant du récepteur
Réglage de la sensibilité	Potentiomètre 4 tours
Charge aux chocs et vibrations	10 ... 55 Hz / 1,0 mm / 30 g
Température ambiante, fonctionnement	-10 ... +60 °C
Immunité aux lumières parasites ambiantes	15 kLx, Lumière du soleil, 2 kLx, lumière modulée
Indice de protection	IP 67
Classe de protection	III, Répond au domaine de la basse tension (BT)
Matériau du boîtier	Alliage de zinc moulé sous pression noir laqué
Connexion	Connecteur, M12, 3 pôles