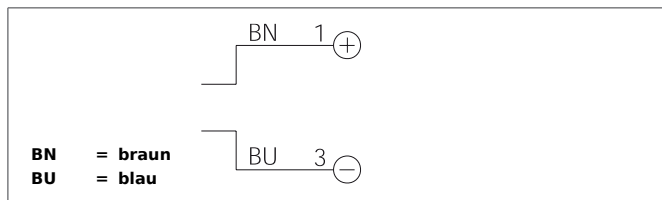


# OSP 50 M 50000-IBS

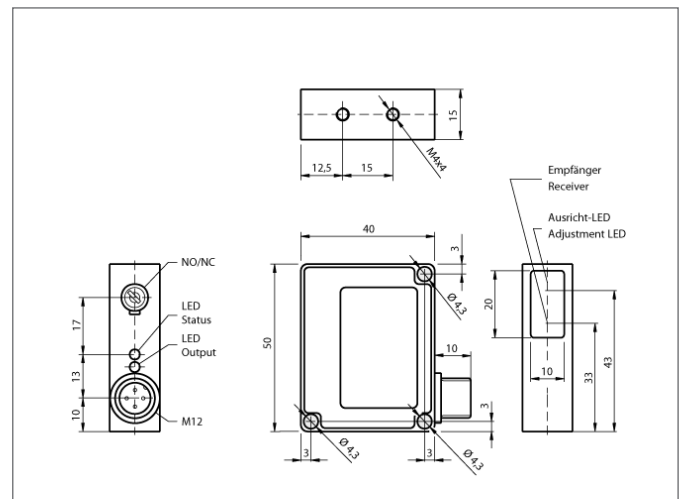
## Hochleistungs-Lichtschranke, Sender

- Hohe Funktionsreserve
- Extrem schmutzunempfindlich
- Hohe Reichweite bis 50 m
- Sendeabstrahlwinkel umschaltbar
- Sendeleistung einstellbar
- Infrarotlicht



### Sicherheitshinweis

Diese Geräte sind nicht zulässig für Sicherheitsanwendungen, insbesondere bei denen die Sicherheit von Personen von der Gerätefunktion abhängig ist. Der Einsatz der Geräte muss durch Fachpersonal erfolgen.



<b>TECHNISCHE DATEN (typ.)</b>	
Funktionsprinzip	<b>+20°C, 24V DC</b> Einwegschränke, Sender
Auswertung	digital
Größe	50 x 40 x 15 mm (Gehäuseabmaße)
Bauform	Quader
Besonderheiten	Hohe Sendeleistung und Schmutzdurchdringung
Sendelicht	Infrarot, 870 nm, getaktet
Öffnungswinkel	6°/15° umschaltbar
Betriebsspannung	10 ... 35 V DC
Leerlaufstrom	< 55 mA
Reichweite	0 ... 50000 mm abhängig vom Empfänger
Empfindlichkeitseinstellung	Potentiometer 4 Gang
Schock-/Schwingbeanspruchung	10 ... 55 Hz / 1,0 mm / 30 g
Umgebungstemperatur Betrieb	-10 ... +60 °C
Fremdlichtsicherheit	15 kLx, Sonnenlicht, 2 kLx, getaktetes Licht
Schutzart	IP 67
Schutzklasse	III, Betrieb an Schutzkleinspannung
Gehäusematerial	Zinkdruckguss schwarz lackiert
Anschluss	Stecker, M12, 3-polig