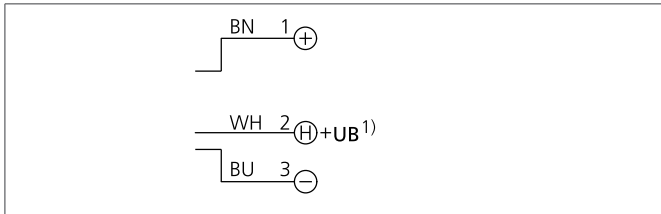


OSP 50 M 20000-IBS/H

Hochleistungs-Lichtschranke, Sender

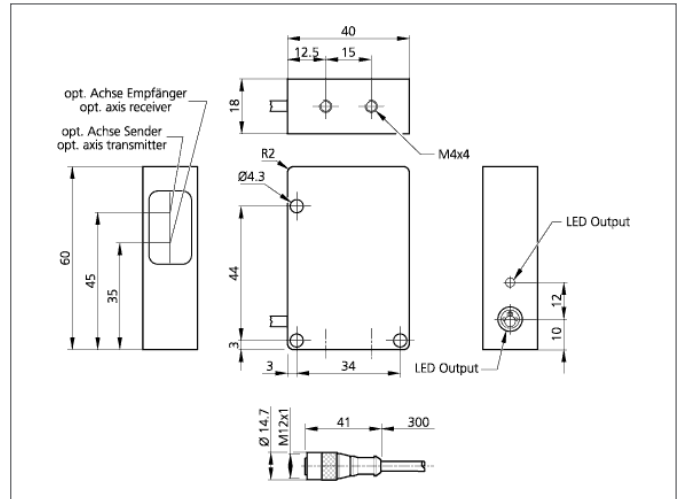


- Mit Heizfunktion
- Hohe Funktionsreserve
- Extrem schmutzunempfindlich
- Hohe Reichweite bis 20 m
- Sendeabstrahlwinkel umschaltbar
- Sendeleistung einstellbar
- Infrarotlicht
- Robustes Metallgehäuse



Sicherheitshinweis

Diese Geräte sind nicht zulässig für Sicherheitsanwendungen, insbesondere bei denen die Sicherheit von Personen von der Gerätefunktion abhängig ist. Der Einsatz der Geräte muss durch Fachpersonal erfolgen.



TECHNISCHE DATEN (typ.)	+20°C, 24V DC
Funktionsprinzip	Einwegschränke, Sender
Auswertung	digital
Größe	50 x 40 x 15 mm (Gehäuseabmaße)
Bauform	Quader
Besonderheiten	Hohe Sendeleistung und Schmutzdurchdringung
Sendelicht	Infrarot, 870 nm, getaktet
Öffnungswinkel	6°/15° umschaltbar
Betriebsspannung	10 ... 35 V DC
Leerlaufstrom	22 mA
Reichweite	0 ... 20000 mm abhängig vom Empfänger
Empfindlichkeitseinstellung	Potentiometer 4 Gang
Leistungsaufnahme	20 W aufheizen, 7 W mit Heizung
Schock-/Schwingbeanspruchung	10 ... 55 Hz / 1,0 mm / 30 g
Umgebungstemperatur Betrieb	-40 ... +50 °C
Fremdlichtsicherheit	15 kLx, Sonnenlicht, 2 kLx, getaktetes Licht
Schutzart	IP 67
Schutzklasse	III, Betrieb an Schutzkleinspannung
Gehäusematerial	Zinkdruckguss schwarz lackiert
Anschluss	Stecker, M12, 3-polig