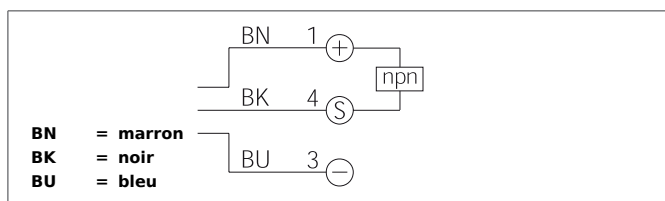
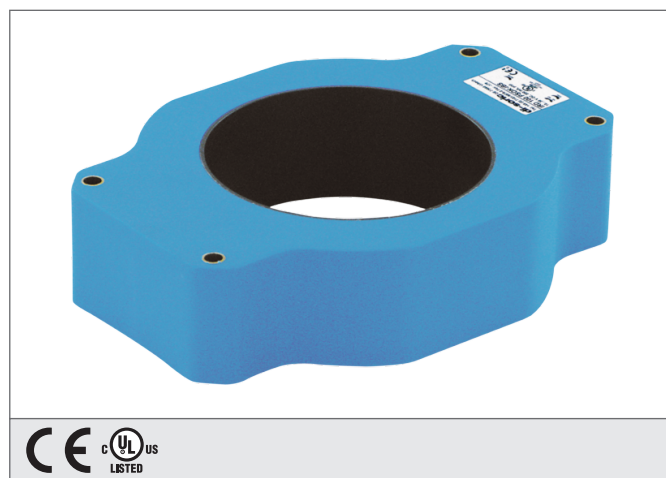


IRD 100 NSOK-IBS

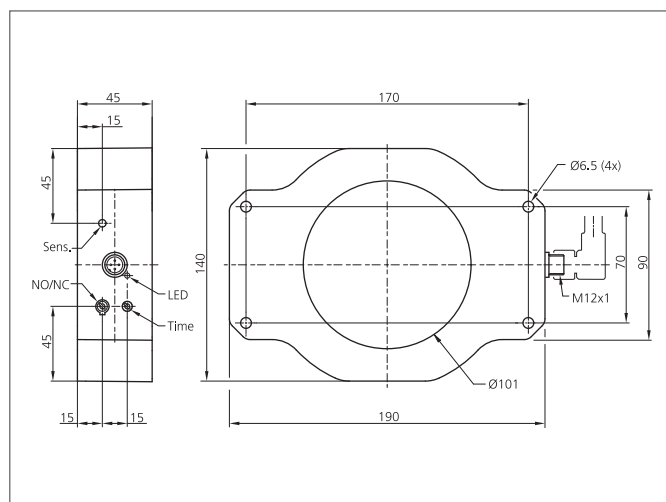
Anneau inductif

- Résolution élevée
- Temps de réponse court (Court temps de réponse)
- Sensibilité et allongement de pulsation ajustable
- Insensible à l'encrassement
- Dynamique principe de fonctionnement
- Connecteur métallique
- Indice de protection élevé



Instructions de sûreté

La mise en œuvre de ces appareils doit être effectuée par du personnel qualifié. Ils ne doivent pas être utilisés pour des applications dans lesquelles la sécurité des personnes dépend du bon fonctionnement du matériel.



CARACTÉRISTIQUES TECHNIQUES (typ.)

Principe de fonctionnement

+20°C, 24V DC

dynamique

Diamètre intérieur

101 mm

Tension d'alimentation

10 ... 35 V DC (Supply Class 2)

Courant à vide

< 20 mA

Résolution

Ø 5,0 mm

Réglage de la sensibilité

Potentiomètre

Distance de montage du métal

> 30 mm

Sortie de commutation

npn, 200 mA, NO/NC, commutable

Charge aux chocs et vibrations

10 ... 55 Hz / 1,0 mm / 30 g

Vitesse de défilement des objets

< 25 m/s

Vitesse min. de passage d'objets

0,1 m/s

Prolongation de l'impulsion

0,1 ... 150 ms réglable

Chute de tension

< 2,0 V

Temps de réponse/relâchement

0,20 ms / 0,20 ms

Température ambiante, fonctionnement

-25 ... +70 °C

Protection diélectrique

1.000 V

Indice de protection

IP 67

Classe de protection

III, Répond au domaine de la basse tension (BT)

Matériau du boîtier

Polyamide / anneau POM

Connexion

Connecteur, M12, 4 pôles

Câbles de raccordement

VK ...