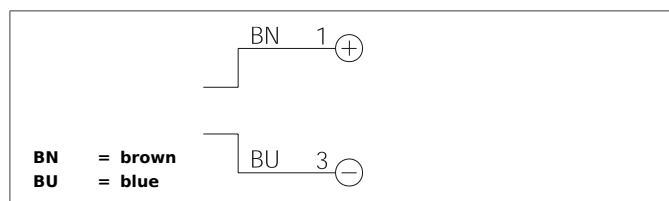


OSP 50 M 50000-IBS

High Performance Photoelectric Sensor, Transmitter

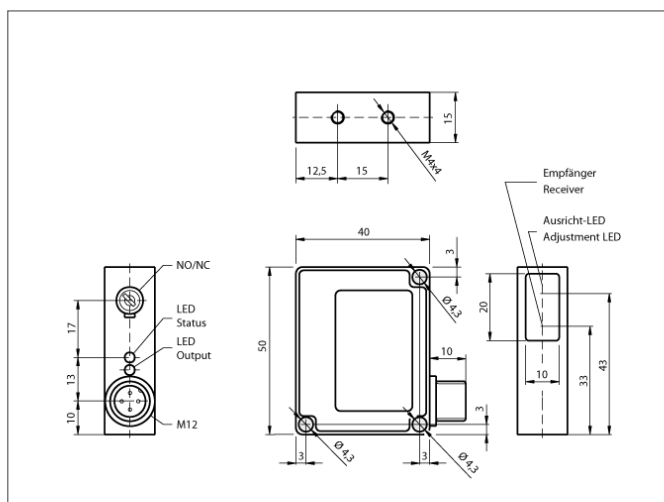
- Vysoká funkční rezerva
- Extrémní odolnost v čí znečištění
- Velký dosah až do 50 m
- Úhel vyzařovaného paprsku p epínatelný
- Vysílací výkon nastavitelný
- Infračervené sv tlo



Safety instructions

The Instruments are not to be used for safety applications, in particular applications in which safety of persons depends on proper operation of the instruments.

These instruments shall exclusively be used by qualified personnel.



TECHNICAL INFORMATION (typ.)	+20°C, 24V DC
Princip činnosti	Senzor s pr chozím paprskem, vysílač
Vyhodnocení	Digitální
Velikost	50 x 40 x 15 mm (Rozm ry pouzdra)
Tvar	Kvádr
Speciální funkce	High transmit power and dirt penetration
Vyzařované sv tlo	Infračervené sv tlo, 870 nm, Taktované
Úhel otev ení	6°/15° p epínatelné
Provozní nap tí	10 ... 35 V DC
Vlastní spot eba energie	< 55 mA
Dosah	0 ... 50000 mm V závislosti na p íjímači
Nastavení citlivosti	4-otáčkový potenciometr
Odolnost v či ráz m/ vibracím	10 ... 55 Hz / 1,0 mm / 30 g
Teplota okolí, provoz	-10 ... +60 °C
Odolnost v či okolnímu sv tlu	15 kLx, Sluneční sv tlo, 2 kLx, Taktované sv tlo
Stupe krytí	IP 67
T ída ochrany	III, p ípojení k bezpečnému malému nap tí
Materiál pouzdra	Zinková litina Černá Lakováno
P ípojení	Konektor, M12, 3-pólový