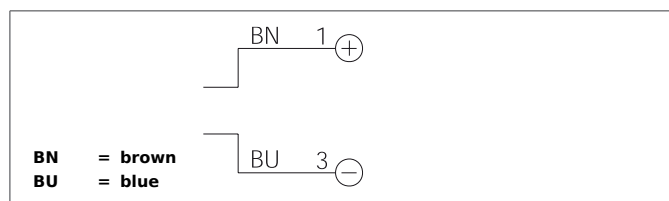


OSP 50 M 20000-IBS

High Performance Photoelectric Sensor, Transmitter

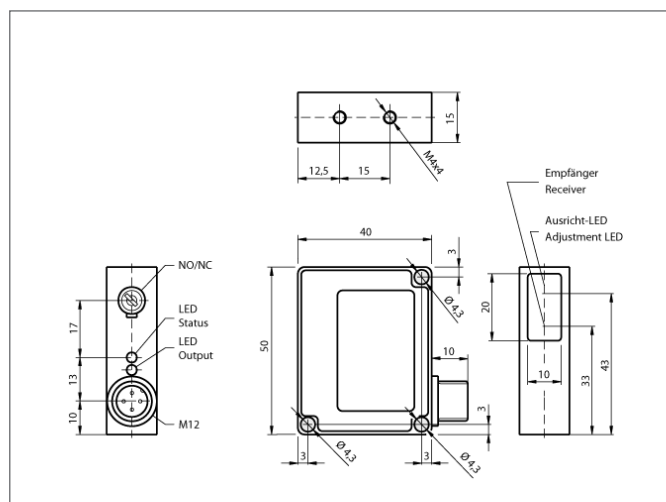
- Vysoká funkční rezerva
- Extrémní odolnost v čí znečištění
- Velký dosah až do 20 m
- Úhel vyzařovaného paprsku nepřepínatelný
- Vysílací výkon nastavitelný
- Infračervené světlo



Safety instructions

The Instruments are not to be used for safety applications, in particular applications in which safety of persons depends on proper operation of the instruments.

These instruments shall exclusively be used by qualified personnel.



TECHNICAL INFORMATION (typ.)	+20°C, 24V DC
Princip činnosti	Senzor s prochozím paprskem, vysílač
Vyhodnocení	Digitální
Velikost	50 x 40 x 15 mm (Rozměry pouzdra)
Tvar	Kvádr
Speciální funkce	High transmit power and dirt penetration
Vyzařované světlo	Infračervené světlo, 870 nm, Taktované
Úhel otevření	6°/15° nepřepínatelné
Provozní napětí	10 ... 35 V DC
Vlastní spotřeba energie	22 mA
Dosah	0 ... 20000 mm V závislosti na přijímači
Nastavení citlivosti	4-otáčkový potenciometr
Odolnost vůči rázům / vibracím	10 ... 55 Hz / 1,0 mm / 30 g
Teplota okolí, provoz	-10 ... +60 °C
Odolnost vůči okolnímu světlu	15 kLx, Sluneční světlo, 2 kLx, Taktované světlo
Stupeň krytí	IP 67
Úroveň ochrany	III, připojení k bezpečnému malému napětí
Materiál pouzdra	Zinková litina Černá lakováno
Připojení	Konektor, M12, 3-pólový