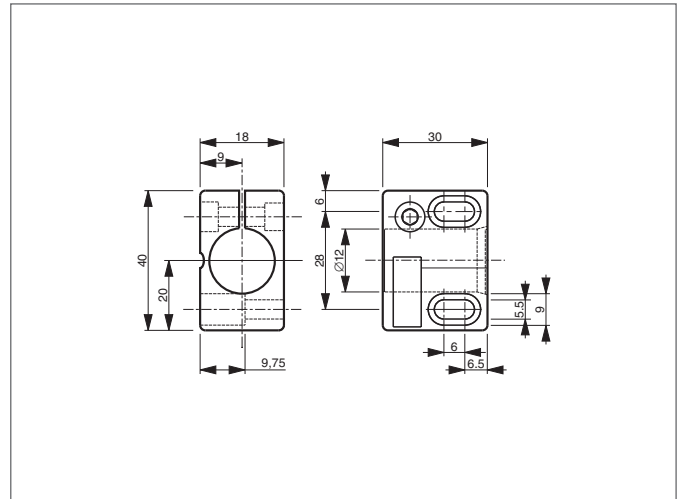


## SH 12 A

### Soporte de sensor

- Para sensores cilíndricos de Ø12 mm o con rosca M12
- Instalación sencilla
- Tiempos de montaje y puesta en marcha reducidos debido a la construcción en una sola pieza
- Intercambio de sensores sin modificar la posición del soporte
- Tope fijo para el reemplazo del sensor sin reajuste
- Colisos en el soporte permiten ajustes en el montaje



#### TECHNICAL INFORMATION (typ.)

Espacio de agujero

Características

material de la carcasa

**+20°C, 24V DC**

28 mm

con límite de parada

Plásticos (poliamida - PA 6 GK)