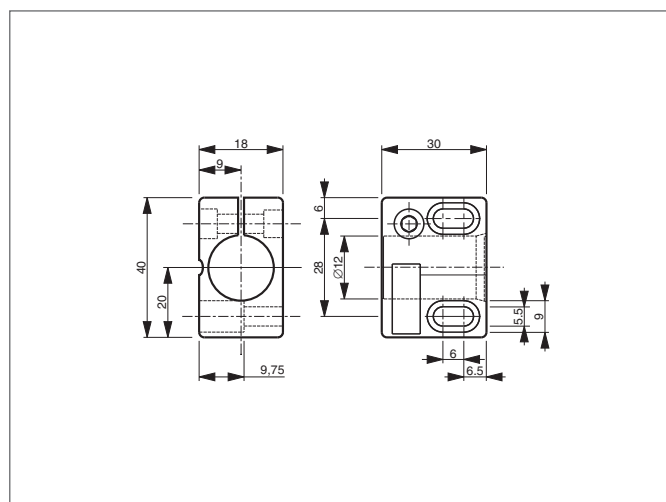


SH 12 A

Support de détecteur

- Pour détecteurs cylindriques de Ø 12 mm ou M12
- Simplicité d'installation
- Réduction du temps de montage / démontage grâce la construction d'une seule pièce
- Échange de capteur sans changer la position de l'attache
- Détecteur de fin de course sans réglage.
- Les orifices oblongs permettent l'ajustement des/par clamp



CARACTÉRISTIQUES TECHNIQUES (typ.)

Espacement d'orifices

+20°C, 24V DC

28 mm

Caractéristiques

with limit stop

Matériau du boîtier

plastiques (polyamide - PA 6 GK)