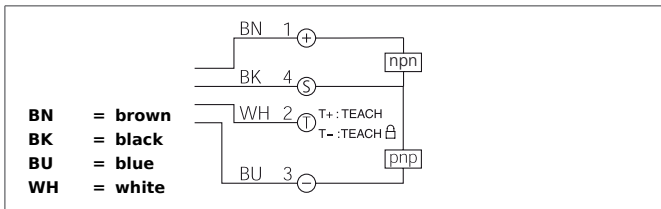
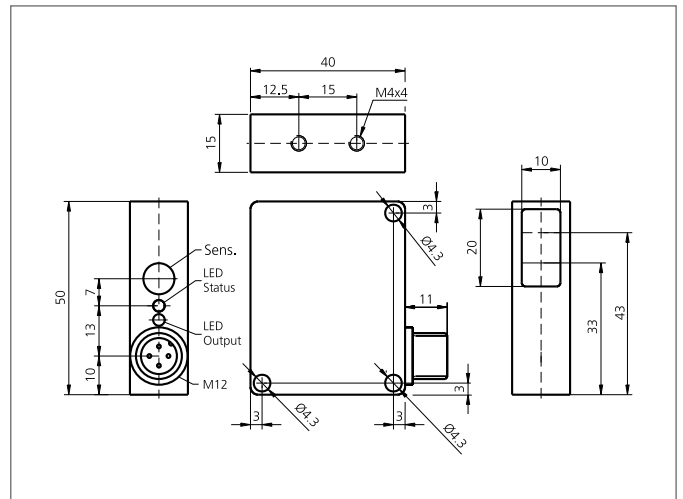


- 高精度对比度漫反射传感器，可用来检测印刷标记
- 示教键/远程示教功能/锁键功能
- 在传感器运行时自动示教
- 示教环节的LED指示灯
- 结实的金属外壳



Safety instructions

The Instruments are not to be used for safety applications, in particular applications in which safety of persons depends on proper operation of the instruments. These instruments shall exclusively be used by qualified personnel.



TECHNICAL INFORMATION (typ.)		+20°C, 24V DC
尺寸		50 x 40 x 15 mm (尺寸)
发射光		白色光, 已调制
工作电压		10 ... 35 V DC
内部功耗		< 40 mA
光斑直径		3 mm
工作距离		27 ... 33 mm
分辨率		0,7 mm
灵敏度调节		示教键+远程示教
开关输出		推挽式, 200 mA, NO/NC, 可切换
开关滞后		< 0.01 mm
负载振荡		10 ... 55 Hz / 1,0 mm / 30 g
压降		< 2,0 V
工作频率		3000 Hz
环境温度		-10 +60 ° C
环境光免疫		20 kLx
绝缘电压		500 V
防护等级		IP 67
外壳材料		Die-cast zinc black lacquered finish
材料		polycarbonate (视窗)
连接		Connector, M12, 4-poled
Connecting cable		VK ...