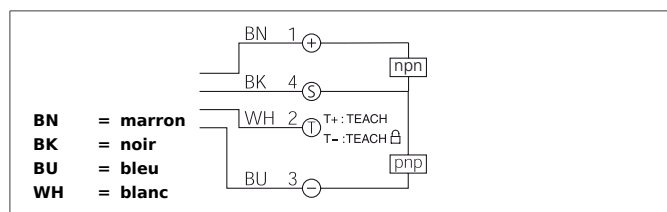


OKTTI 55 M 30 FG3LK-IBS

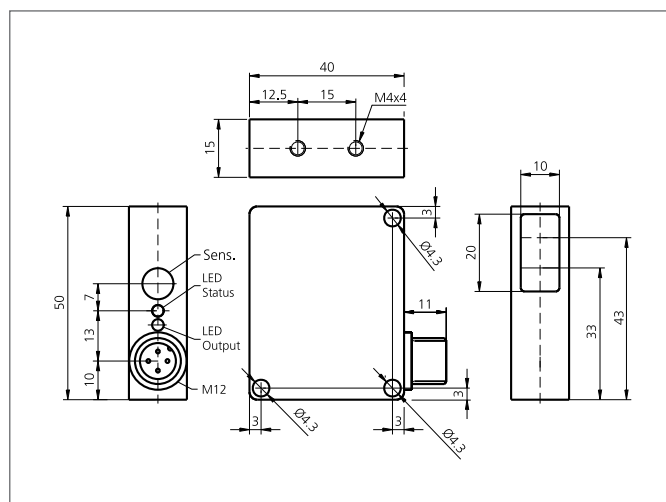
Détecteur optique de contraste

- Détecteur de contraste avec haute résolution pour la détection de marques colorées
- Touche Teach-in / fonction d'apprentissage à distance / fonction de verrouillage
- Auto-apprentissage pendant le processus de production
- Indicateur à LED pour la procédure d'apprentissage
- Robuste boîtier métallique



Instructions de sûreté

La mise en œuvre de ces appareils doit être effectuée par du personnel qualifié. Ils ne doivent pas être utilisés pour des applications dans lesquelles la sécurité des personnes dépend du bon fonctionnement du matériel.



CARACTÉRISTIQUES TECHNIQUES (typ.)	+20°C, 24V DC
Dimensions	50 x 40 x 15 mm (Dimensions)
Lumière d'émission	Blanc, modulée
Tension d'alimentation	10 ... 35 V DC
Courant à vide	< 40 mA
Taille du point lumineux	Ø 3 mm
Portée de détection	27 ... 33 mm
Résolution	Ø 0,7 mm
Réglage de la sensibilité	Touche d'apprentissage + apprentissage à distance
Sortie de commutation	Push-pull, 200 mA, NO/NC, commutable
Hystérésis	< 0,01 mm
Charge aux chocs et vibrations	10 ... 55 Hz / 1,0 mm / 30 g
Chute de tension	< 2,0 V
Fréquence de fonctionnement	3000 Hz
Température ambiante, fonctionnement	-10 ... +60 °C
Immunité aux lumières parasites ambiantes	20 kLx
Protection diélectrique	500 V
Indice de protection	IP 67
Matériau du boîtier	Alliage de zinc moulé sous pression noir laqué
Matériau	Polycarbonate (Fenêtre)
Connexion	Connecteur, M12, 4 pôles
Câbles de raccordement	VK ...