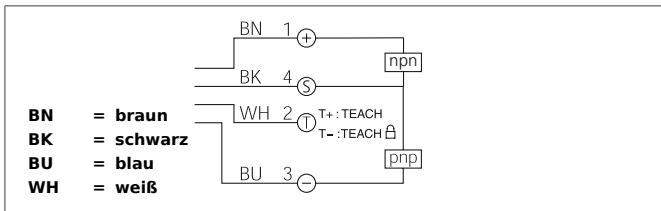


# OKTTI 55 M 30 FG3LK-IBS

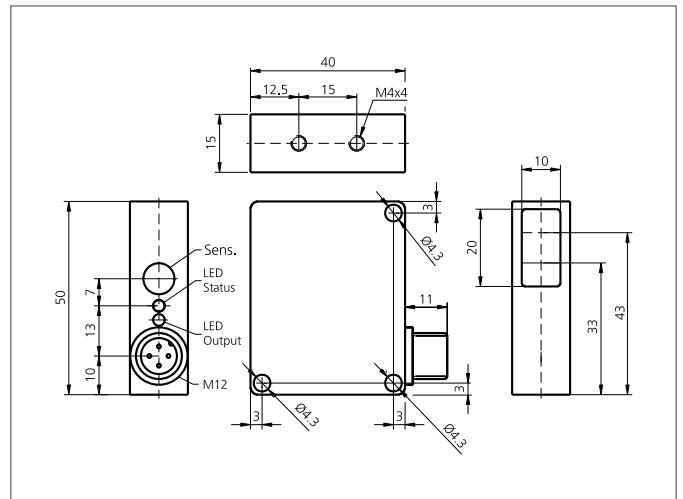
## Optischer Kontrasttaster

- Kontrasttaster mit hoher Auflösung zum Detektieren von Druckmarken
- Teach-In Taste / Fernteachmöglichkeit / Sperrfunktion
- Autoteach im laufenden Prozess
- Signalisierung des Teachvorgangs über LED
- Robustes Metallgehäuse



### Sicherheitshinweis

Diese Geräte sind nicht zulässig für Sicherheitsanwendungen, insbesondere bei denen die Sicherheit von Personen von der Gerätefunktion abhängig ist. Der Einsatz der Geräte muss durch Fachpersonal erfolgen.



| TECHNISCHE DATEN (typ.)       | +20°C, 24V DC                         |
|-------------------------------|---------------------------------------|
| Größe                         | 50 x 40 x 15 mm (Gehäuseabmaße)       |
| Sendelicht                    | Weiß, getaktet                        |
| Betriebsspannung              | 10 ... 35 V DC                        |
| Leerlaufstrom                 | < 40 mA                               |
| Lichtfleckgröße               | Ø 3 mm                                |
| Tastweite                     | 27 ... 33 mm                          |
| Auflösung                     | Ø 0,7 mm                              |
| Empfindlichkeitseinstellung   | Teach-Taste + Fernteach               |
| Schaltausgang                 | Gegentakt, 200 mA, NO/NC, umschaltbar |
| Schalthyserese                | < 0,01 mm                             |
| Schock-/Schwingbeanspruchung  | 10 ... 55 Hz / 1,0 mm / 30 g          |
| Spannungsfall                 | < 2,0 V                               |
| Schaltfrequenz                | 3000 Hz                               |
| Umgebungstemperatur Betrieb   | -10 ... +60 °C                        |
| Fremdlichtsicherheit          | 20 kLx                                |
| Isolationsspannungsfestigkeit | 500 V                                 |
| Schutzart                     | IP 67                                 |
| Gehäusematerial               | Zinkdruckguss schwarz lackiert        |
| Material                      | Polycarbonat (Fenster)                |
| Anschluss                     | Stecker, M12, 4-polig                 |
| Anschlusskabel                | VK ...                                |