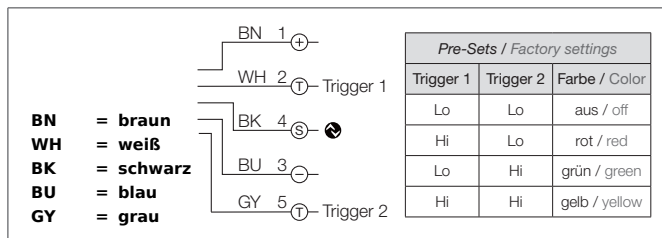


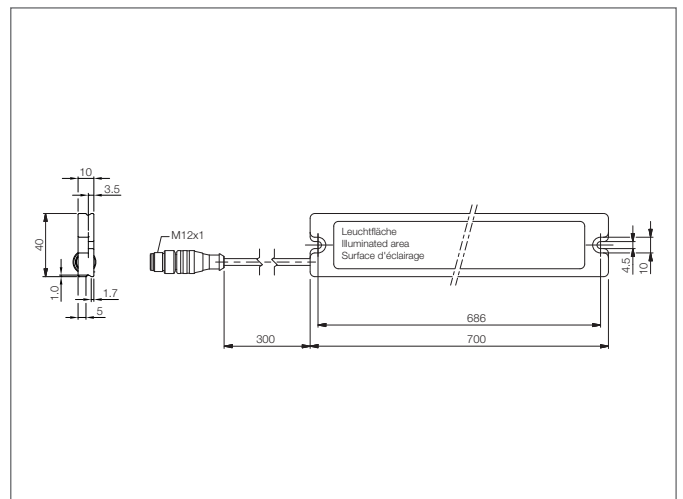
# SB-RGB-701-K-B5 Signalbeleuchtung

- Hohe Beleuchtungsstärke aufgrund modernster, hocheffizienter LEDs
- Einfacher Betrieb auch ohne IO-Link möglich
- Per IO-Link frei parametrierbare Funktionen
- Hohe Lebensdauer durch intelligentes Thermomanagement
- Großes Leuchtfeld zur optimalen Darstellung des Maschinenstatus
- Sofort einsetzbar durch drei Farb-Pre-Sets: rot - grün - gelb
- Hohe Schutzart IP 67
- Magnethalte-Set optional erhältlich
- Justierbarer Befestigungswinkel optional erhältlich
- Aufsteckbarer Diffusionsfilter optional erhältlich



### Sicherheitshinweis

Diese Geräte sind nicht zulässig für Sicherheitsanwendungen, insbesondere bei denen die Sicherheit von Personen von der Gerätefunktion abhängig ist. Der Einsatz der Geräte muss durch Fachpersonal erfolgen.



TECHNISCHE DATEN (typ.)	+20°C, 24V DC
Betriebsmodi	konstant, blinken, blitzen
Leuchtfäche	30 x 660 mm
Lichtfarbe	RGB + benutzerdef.
Abstrahlwinkel FWHM	120°
Betriebsspannung	24 V DC ± 5%, (Supply Class 2)
Leerlaufstrom	565 mA RMS / 1.100 mA Peak, (24 V DC)
Triggereingang Low Pegel	< 5,0 V
Triggereingang High Pegel	> 8,0 V
Triggereingang	3 Farb-Pre-Sets: über Trigger 1 + 2 anwählbar
Schnittstelle	IO-Link, V1.1, COM2 (38,4kBd), 2300 µs, zur Parametrierung
Leistung	13,5 W (24 V DC)
Verpolschutz	Ja
Umgebungstemperatur Betrieb	0 ... +40 °C
Schutzart	IP 67
Schutzklasse	III, Betrieb an Schutzkleinspannung
Risikogruppe (DIN EN 62471)	Freie Gruppe
Gehäusematerial	Aluminium natur eloxiert
Material	PU, glasklar (Fenster)
Anschluss	Kabel, 0,3 m, mit Gerätestecker, M12, 5-polig
Lichtintensität einstellbar	10 ... 100%, per IO-Link
Gewicht	550 g
Anschlusskabel	VK ... /5
Leitungslänge max.	7.5 m, (5 x 0.34 mm <sup>2</sup> / 24.0 V DC)